



PARTS LIST

部品リスト

TYPE **CP-200sII**
製品名

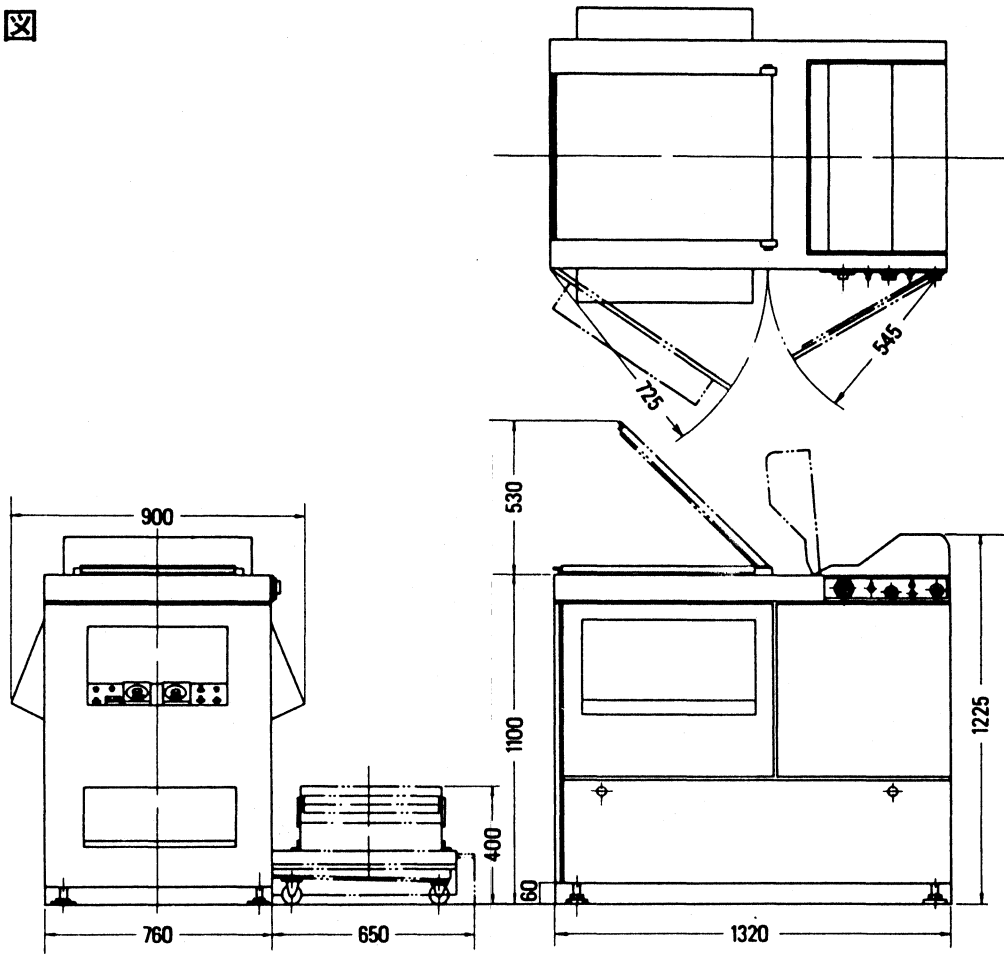
DATE S.55.4 ~
日付

MFG. No 11001 ~
製造番号

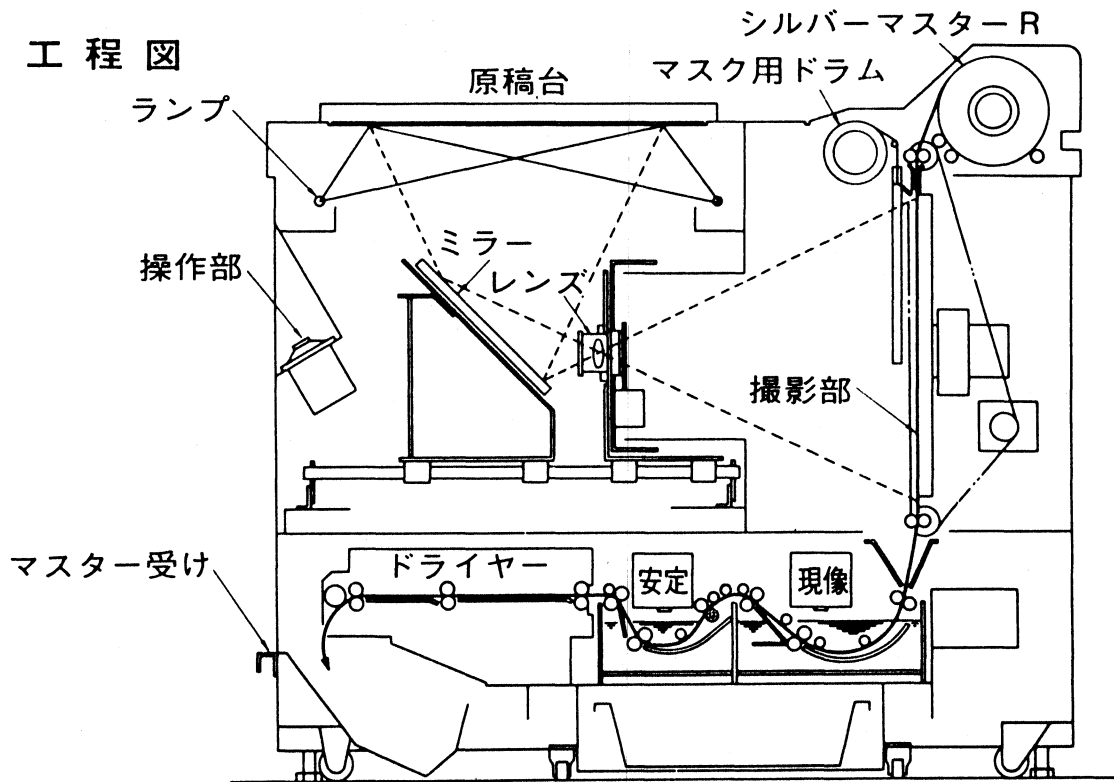
DAINIPPON SCREEN MFG. CO., LTD.

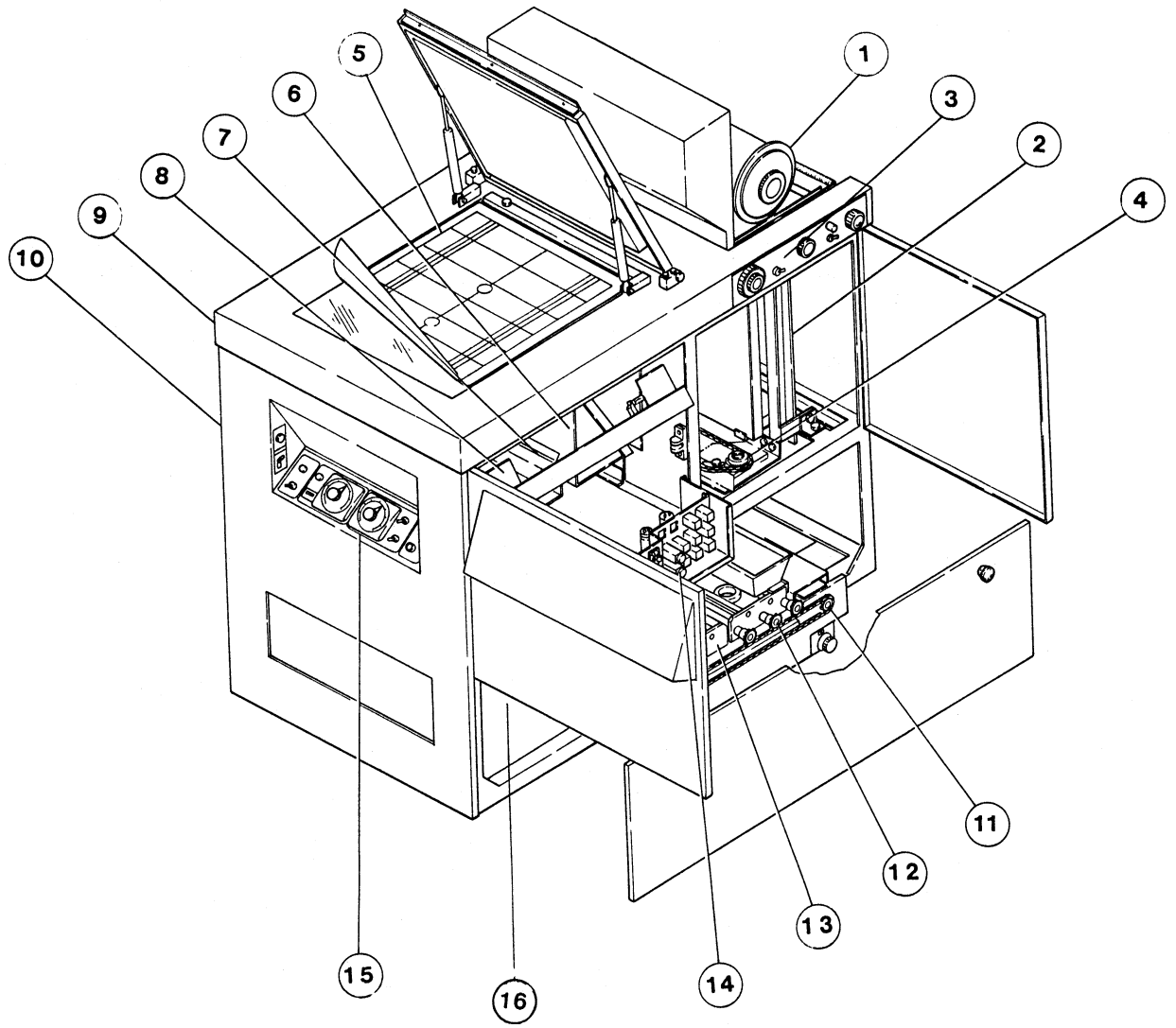
大日本スクリーン製造株式会社

概要図



工程図





目 次
TABLE OF CONTENTS

		Ref. No.	ページNo.
1. 上部マスター送り部	UPPER MASTER DRIVING UNIT	ZH32060	4
2. 撮 影 部	REAR CASE	ZH32061	7
3. マスク装置 下部送りローラ部	MASK PART・LOWER MASTER DRIVING UNIT	ZH32062	1 0
4. カッター装置部	MASTER CUTTING DEVICE	ZH32063	1 3
5. 原 稿 部	COPY ASSEMBLY	ZH32064	1 6
6. レ ン ズ 部	LENS PART	ZH32065	1 9
7. ミ ラ ー 部	MIRROR PART	ZH32066	2 1
8. 光 源 部	LIGHTING EQUIPMENT	ZH32067	2 3
9. 本 体 部	MAIN FRAME PART	ZH32068	2 5
10. 本 体 カ バ ー 部	MAIN COVER PART	ZH32069	2 8
11. プロセッサ-本体部	PROCESSOR MAIN PART	ZH32070	3 0
12. 現 像 ユ ニ ッ ト 部	DEVELOPING UNIT	ZH32071	3 3
13. 安 定 ユ ニ ッ ト 部	STABILIZING UNIT	ZH32072	3 6
14. 配 電 盤 部	SWITCH BOARD	ZH32073	3 8
15. 電 装 部	ELECTRIC PARTS	ZH32074	4 0
16. ド ラ イ ヤ ー 部	DRYER UNIT	ZH32075	4 2
17. 配 線 図	WIRING SYSTEM DIAGRAM	HCW21053	4 6
		HCS31082	4 7

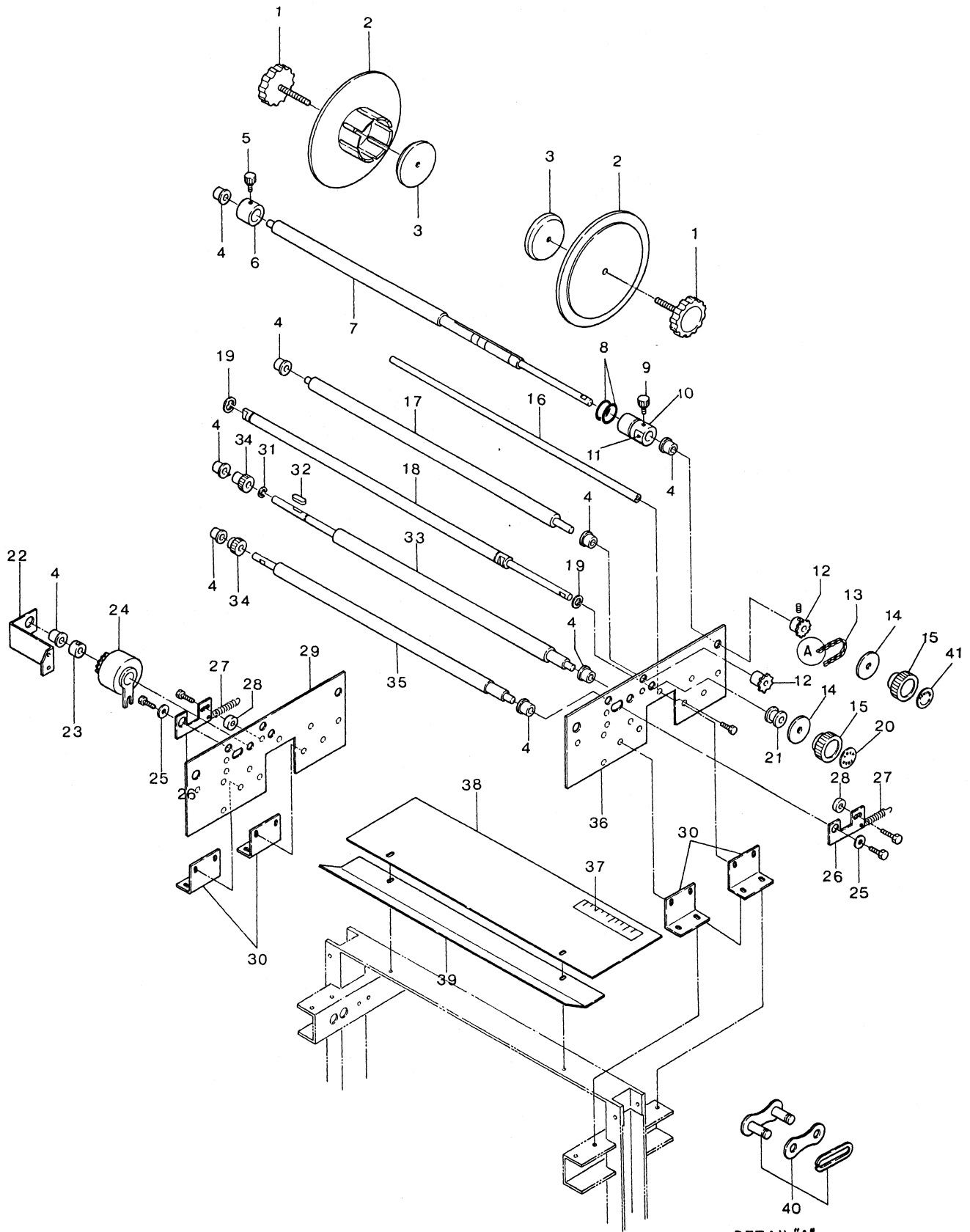
* 改良のため予告なく一部変更することがあり、この部品リストと異なる場合がありますが御容赦下さい。

Subject to change without notice for improvement.

** 部品を御注文いただくときには必ず本体の機械番号、納入先、REF. NOを御連絡下さい。

When parts of this camera will be ordered, it is requested to inform us the Serial Number of the camera and Ref. No. of the parts for our supplying you the correct parts.

1 上部マスター送り部 UPPER MASTER DRIVING UNIT



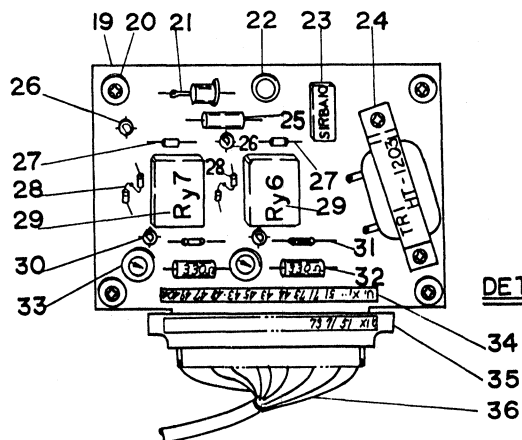
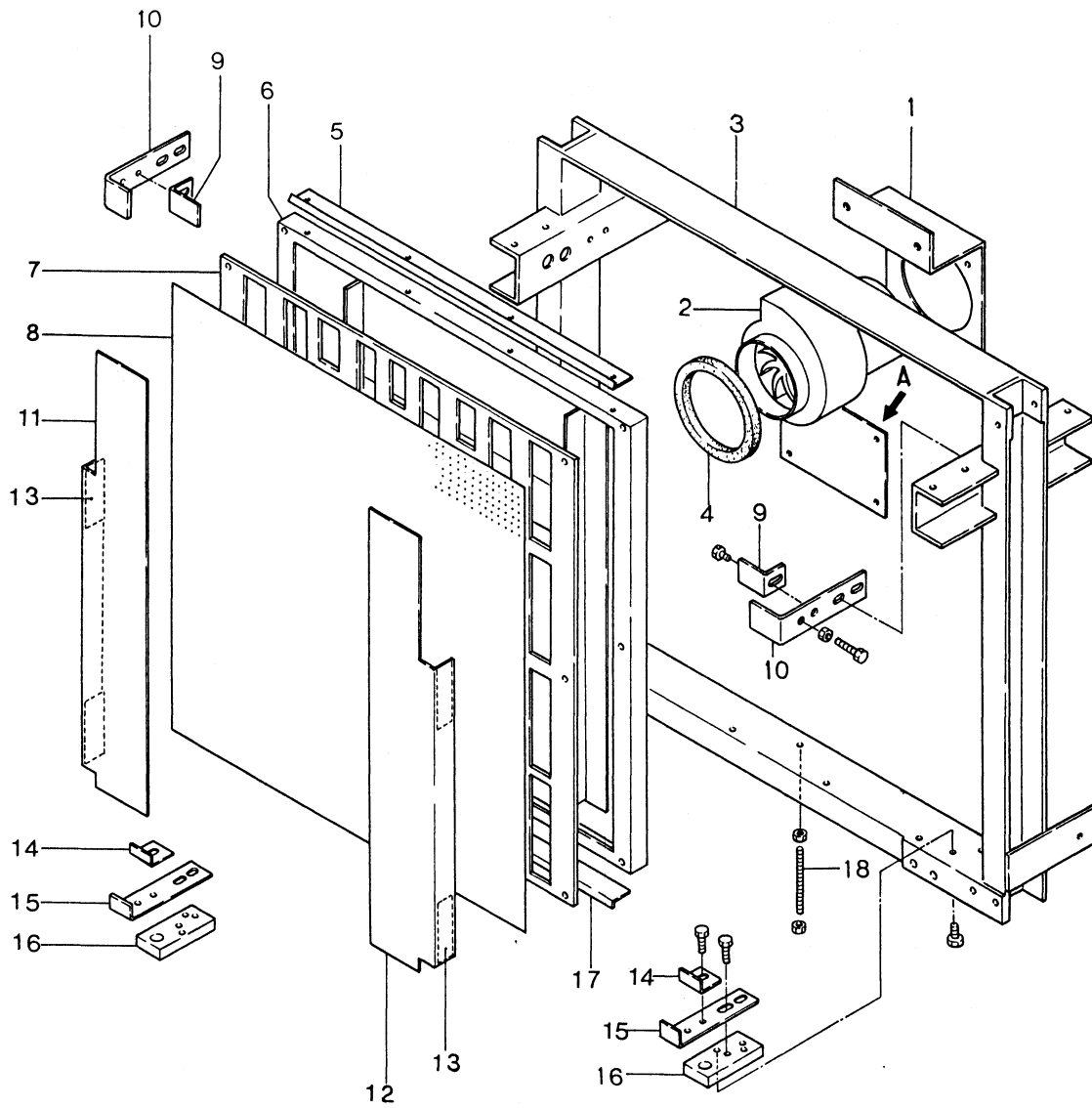
DETAIL "A"

REF. NO.	Q'TY	PARTS NO.	P A R T S	N A M E	REMARKS
1	2	CH519154	Bolt	ボルト	
2	2	CH419153	Spool	スプール	
3	2	CH519155	Nut	ナット	
4	9	CH519758-2	Sleeve bearing	スリーブベアリング	ARF1015 LD
5	1	CH509757	Screw	止メネジ	
6	1	CH519385	Collar	止メカラー	
7	1	CH519758	Spool spindle	スプール台軸	
8	2	CH517844-2	O-ring	Oリング	S-18
9	1	CH509757	Screw	止メネジ	
10	1	CH517844-1	Bush	ブッシュ	
11	1	CH591237	Pointer	指 針	
12	2	5C543209	Sprocket	スプロケット	14T OCM25
13	1	5C543209-2	Chain	チェーン	OCM25 63 リンク
14	2	CH519447	Flange	フランジ	
15	2	CH519602	Handle	ハンドル	
16	2	5C511011	Stay	ステー	
17	1	5C511014	Spool spindle	スプール台軸	
18	1	5C511012-1	Spool spindle	スプール台軸	
19	2	5C511012-2	E-ring	Eリング	φ12
20	1	5C510536	Name plate	銘 板	
21	1	5C511051	Chain roller	チェーン用ローラー	
22	1	5C511027-1	Bracket	ブラケット	
23	1	CH519760	Collar	カラー	
24	1	5C511027-2	Crutch	クラッチ	RKA-20S-20T
25	2	5C511015	Collar	エンドカラー	
26	2	5C511010	Spring holder	スプリングホルダー	
DATE	S55, 4	MODEL	CP-200SI	NO.	ZH32060

1. 上部マスター送り部 UPPER MASTER DRIVING UNIT

REF. NO.	Q'TY	PARTS NO.	PARTS	NAME	REMARKS
27	2	5C544494	Spring	スプリング	
28	2	5C511036	Collar	スライドカラー	
29	1	5C411040	Side plate (Left)	側板(左)	
30	4	5C411041	Bracket	ブラケット	
31	1	CH419802-4	E-ring	Eリング	φ10
32	1	CH419802-5	Key	キー	4x4x10
33	1	CH419802	Feed roller	送りローラー	
34	2	5C511061	Gear	ギヤー	M=1 20T
35	1	5C511013	Roller	押エローラー	
36	1	5C411040	Side plate (Right)	側板(右)	
37	1	CH517918	Name plate C	銘板	
38	1	5C411039	Light shield plate (2)	遮光板(2)	
39	1	5C411038	Light shield plate (1)	遮光板(1)	
40	1	5C543209	Chain joint	チェーン継ぎ	OCM25 1リンク
41	1	5C510534	Name plate	銘板	

2 撮影部 REAR CASE

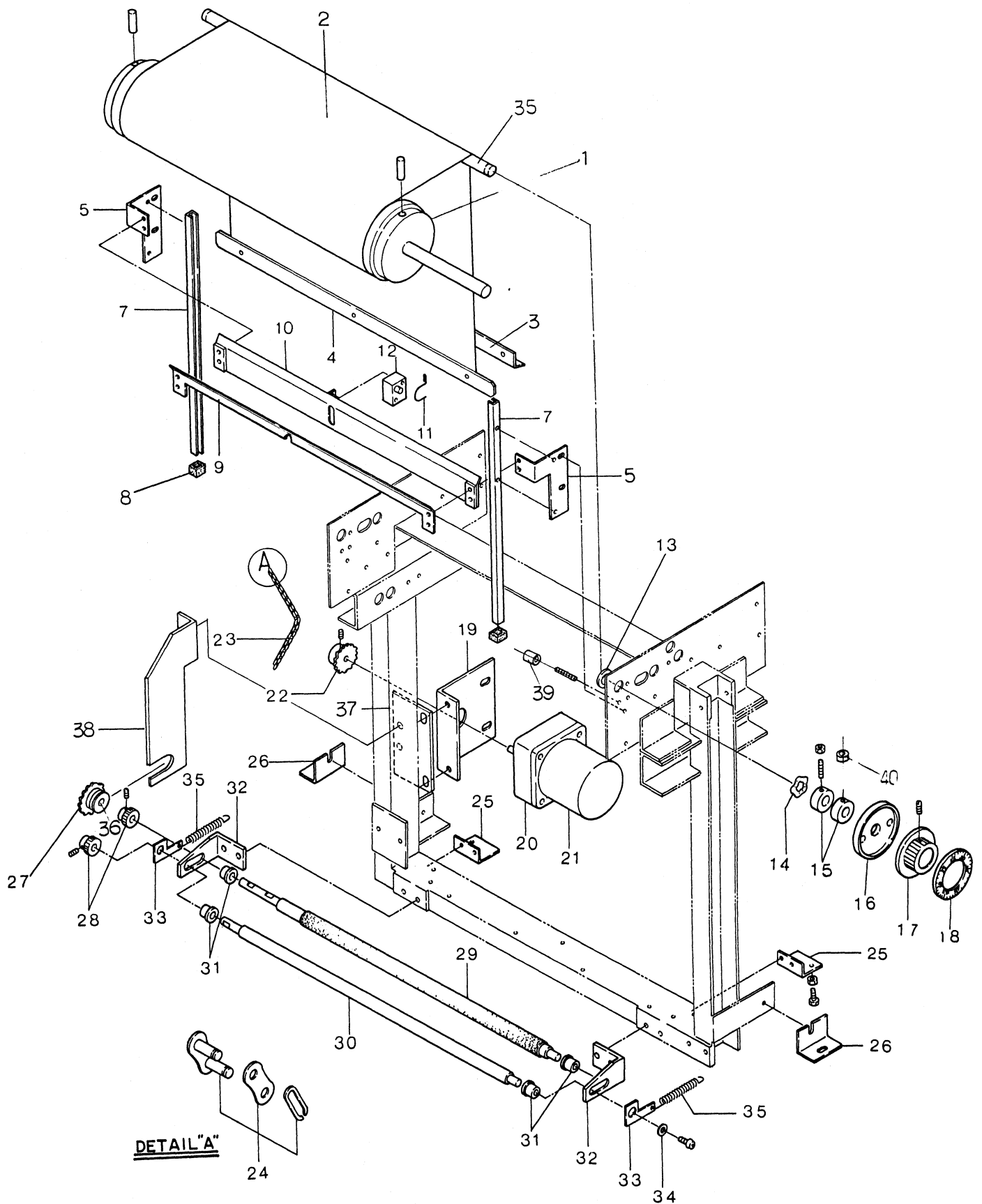


DETAIL "A"

REF. NO.	Q'TY	PARTS NO.	P A R T S	N A M E	REMARKS
1	1	5C511029	Base	取付台	
2	1		Blower moter	ブローモーター	FM8S55
3	1	5C311053	Rear case main body	本 体	
4	1	CH519783	Packing	パッキン	
5	1	5C511008	Guide plate	ガイド板	
6	1	5C311048	Vacuum back	V B本体	
7	1	5C311049	Center plate	中 板	
8	1	CH519789	Surface plate	表 板	
9	2	5C511009	Fixed metal end	固定金具	
10	2	5C511032	Holder	受け金具	
11	1	5C411052	V.B. shielding plate (Left)	マスク板 (左)	別注品
12	1	5C411052	V.B. shielding plate (Right)	マスク板 (右)	別注品
13	4	5C411052-2	Magnet	マグネット	
14	2	CH519418	Fixed metal end	固定金具	
15	2	5C511033	Holder	受け金具	
16	2	5C511020	Plate	プレート	
17	1	5C411047	Guide plate	ガイド板	
18	1	5C511023	Bolt	ボルト	
19	1	HCB31669	P.C.B.	プリント基板	t1.6-130x100FCL-GE
20	4		Collar	カラー	NB-300, NA-305
21	1		Diode	ツェナーダイオード	IS227
22	1		Capacitor	電解コンデンサー	CE04W,SL25VB,470A7
23	1		Rectifire	整流器	SIR BA10
24	1		Transformer	トランス	HT-1203 0.3A 100V/12V
25	1		Resistor	抵抗器	RM1/1 P39Ω
DATE	S55. 4	MODEL	CP-200SI	NO.	ZH32061

REF. NO.	Q'TY	PARTS NO.	P A R T S	N A M E	REMARKS
26	2		Transistor	トランジスター	2SC 372
27	2		Diode	ダイオード	SRIFM-8
28	4		Diode	ダイオード	IS1588
29	2		Relay	リレー	LC-2N DC12V
30	2		Transistor	トランジスター	2SC372
31	2		Resistor	抵抗器	RM1/4P 4.7kΩ
32	2		Resistor	抵抗器	RM1/2P 330Ω
33	2		Trimmer	トリマー	ET12J 10kΩ
34	2	HCC50755	Name plate	ネームプレート	
35	1		Connector	コネクタ	1005-018-0004
36	1		Sealed cable	シールド線	0.3mm ² 4C
DATE	S55, 4	MODEL	CP-200SI	NO.	ZH32061

3 マスク装置 下部送りローラー部 MASK PART · LOWER MASTER DRIVING UNIT



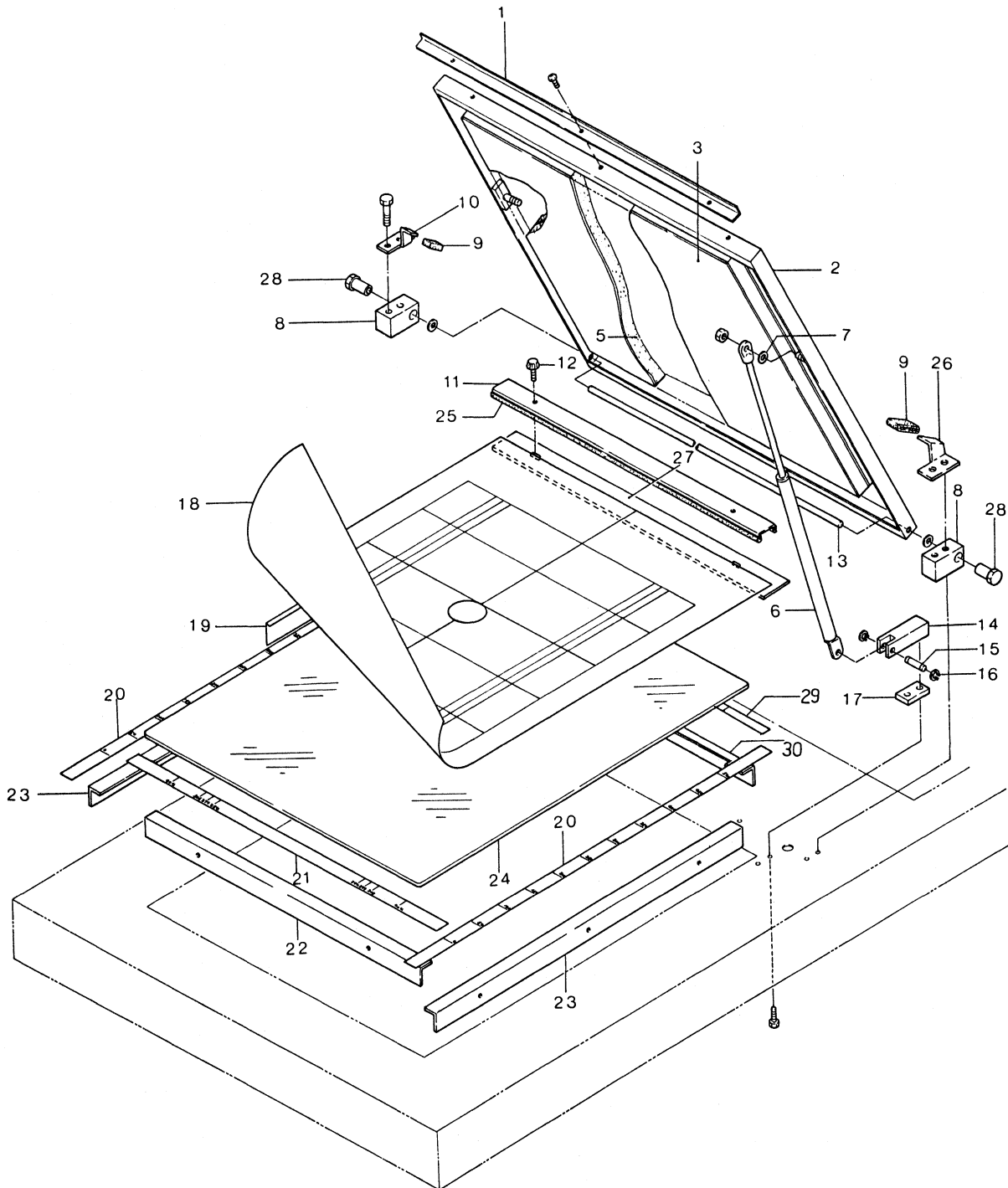
REF. NO.	Q'TY	PARTS NO.	P A R T S	N A M E	REMARKS
1	1	5C400974	Mask roller	マスクローラー	
2	1	5C500343	Mask leather	マスクレザー	t0.5x730x440
3	1	5C500340	Light Shielding plate	マスク板	
4	1	5C511007	Plate	プレート	
5	1set	5C411043	Guide bracket	ガイドブラケット	
7	2	5C500344-1	Sliding rail	摺動レール	
8	2	5C500344-2	Cap	キャップ	
9	1	5C511487	Guide for plate (2)	マスターガイド板(2)	
10	1	5C411042	Guide for plate (1)	マスターガイド板(1)	
11	1	5C511034	Actuator	アクチュエーター	
12	1		Micro switch	マイクロスイッチ	V4-14-J
13	1	5C400974-6	Slider	ポリスライダー	φ15, STW-FT150
14	1	5C400974-5	Wave washer	ウェーブワッシャー	φ15
15	2	5C511004	Collar	位置決メカラー	
16	1	5C500338	Handle base	ハンドル取付台	
17	1	5C500341	Handle	ハンドル	
18	1	5C500793	Mask indicator	目盛板	
19	1	CH419803	Bracket	ブラケット	
20	1		Gear head	ギヤーヘッド	8H 90H
21	1		Motor	モーター	RM8P20
22	1	5C511063-1	Sprocket	スプロケット	OCM25, 19T
23	1	5C511063-2	Chain	チェーン	OCM25, 219リンク
24	1	5C511063-3	Chain joint	チェーン継ギ	OCM25, 1リンク
25	1set	5C511021	Bracket for spring	バネ用ブラケット	
26	2	5C511028	Bracket	ブラケット	
DATE	S55, 4	MODEL	CP-200SI	NO.	ZH32062

3.マスク装置,下部送りローラー部 MAST PART・LOWER MASTER DRIVING UNIT

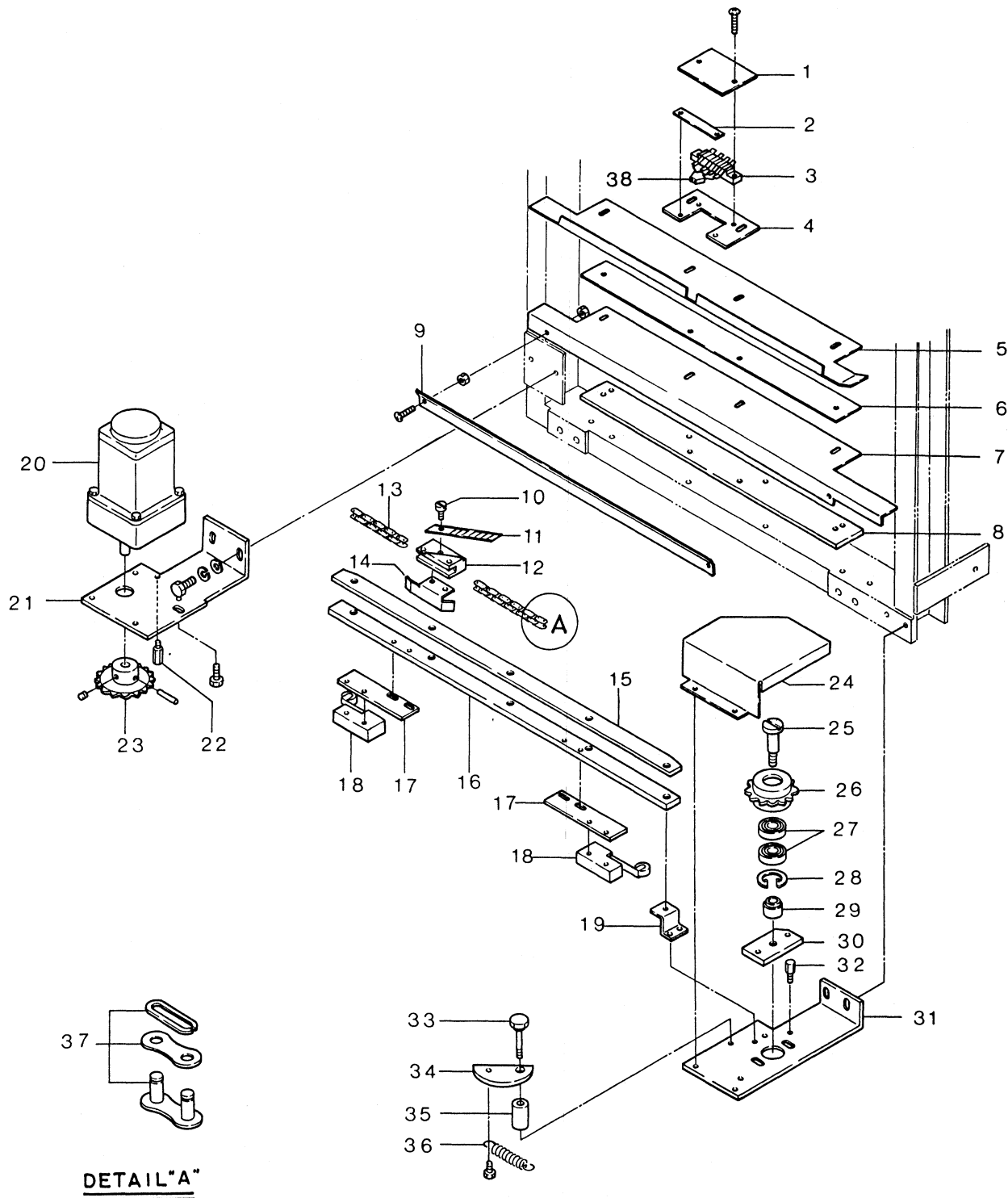
REF. NO.	Q'TY	PARTS NO.	PARTS	NAME	REMARKS
27	1	5C549223-1	Sprocket	スプロケット	OCM25, 20T
28	2	5C511061	Gear	ギヤー	20T
29	1	5C411046	Rubber roller	ゴムローラー	
30	1	5C411045-1	Roller	押エローラー	
31	4	5C411045-2	Sleeve bearing	スリーブベアリング	ARF1015 LD
32	1set	5C511016	Bracket	ブラケット	
33	2	5C511019	Spring holder	スプリングホルダー	
34	1	5C511015	End plate	エンドプレート	
35	2	5C544494	Spring	スプリング	
35	1	5C500342	Guide roller	マスクガイドローラー	
36	1	5C549223-2	Roller crutch	ローラークラッチ	FCB-10
37	1	5C511932	Bracket (1)	ブラケット(1)	
38	1	5C411933	Bracket (2)	ブラケット(2)	
39	1	5C500795	Collar (1)	マスクローラー当り(1)	
40	1	5C500796	Collar (2)	マスクローラー当り(2)	

REF. NO.	Q'TY	PARTS NO.	P A R T S	N A M E	REMARKS
27	2	5C511060-4	Ball bearing	ボールベアリング	6001ZZ
28	1	5C511060-3	C-ring	Cリング	#28
29	1	5C543169	Collar	カラー	
30	1	5C543167	Plate for sprocket	取付プレート	
31	1	5C447758	Motor bracket	ブラケット	
32	1	CH539125	Stopper	ストッパー	
33	1	5C543171	Chain stretcher shaft	チェーン張り軸	
34	1	5C543170	Chain stretcher	チェーンバリ	
35	1	5C543172	Collar	カラー	
36	1	5C544494	Spring	バネ	
37	1	5C543165	Chain Joint	チェーン継ぎ	OCM35 1リンク
38	1		Senser	センサー	SPX-1404-3
DATE	S55, 4	MODEL	CP-200SI	NO.	ZH32063

5 原稿部 COPY ASSEMBLY



4 カッター装置部 MASTER CUTTING DEVICE



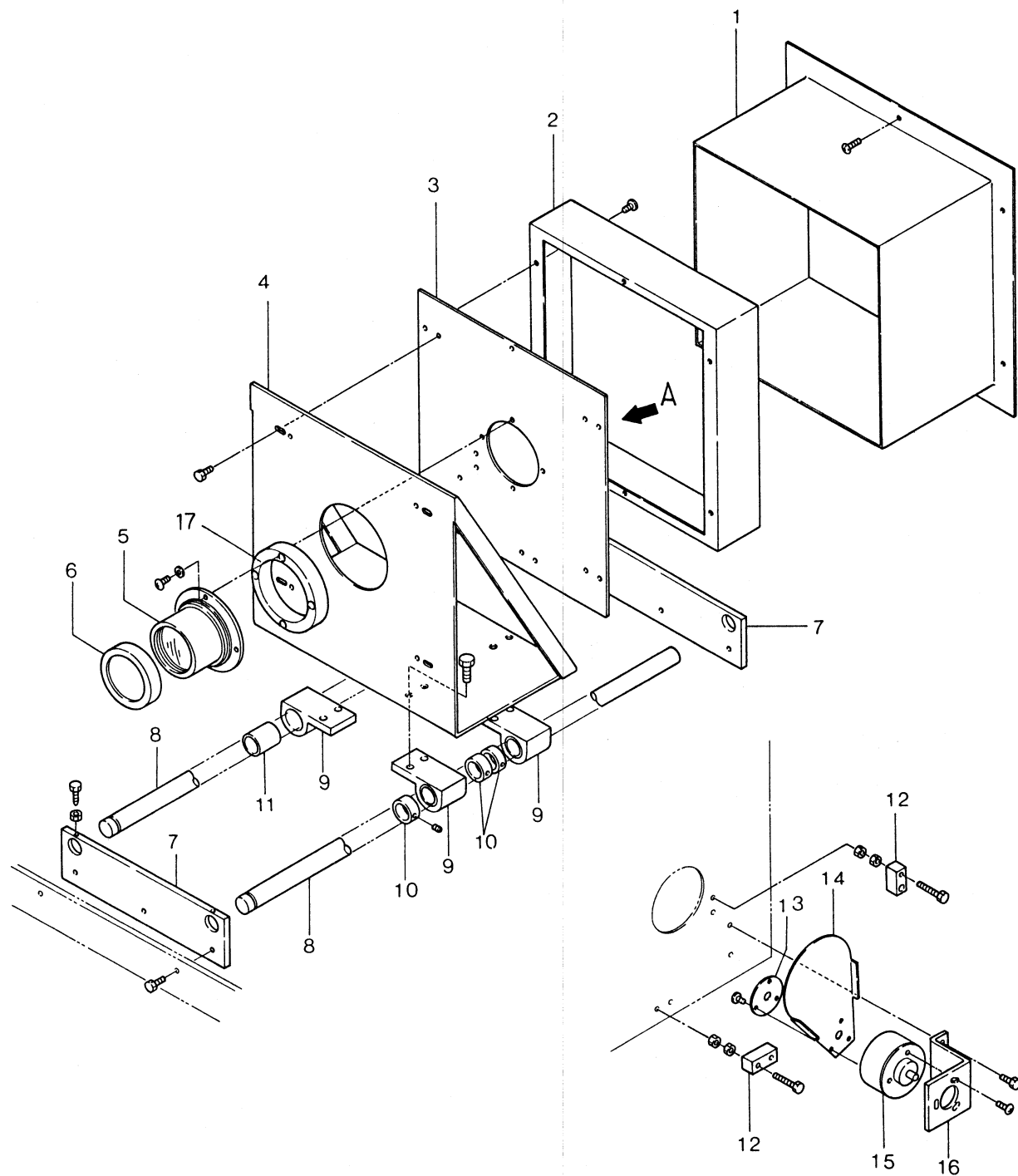
DETAIL "A"

REF. NO.	Q'TY	PARTS NO.	P A R T S	N A M E	REMARKS
1	1	CH509754	Cover	保護カバー	
2	1	5C511025	Spring	バネ	
3	1		Terminal board	ラゲ板	L-1205-4P
4	1	5C511022	Senser base	センサー取付板	
5	1	5C447753	Cutter guide base	カッターガイド板	
6	1	5C547752	Spacer	スペーサー	
7	1	5C447754	Cutter guide base	カッターガイド板	
8	1	5C511118	Plate (1)	プレート(1)	
9	1	5C547760	Chain guide	ガイド板	
10	1	5C542894	Cutter blade fixing screw	止メネジ	
11	1	5C546294	Cutter blade	カッター刃	
12	1	5C543153	Sliding base block	刃物台	
13	1	5C543165-3	Chain	チェーン	OCM35 139リンク
14	1	CH519317	Limit switch stopper	マイクロSW当り	
15	1	5C447756	Chain guide	チェーンガイド板	
16	1	5C447755	Bar for chain guide	ガイドバー	
17	2	5C543178	Limiter base plate	リミッター取付台	
18	2		Micro switch	マイクロスイッチ	BZ-2RW8255-T4-J
19	1	5C544472	Guide base	ガイド取付台	
20	1	5C447757-1,2	Motor	モーター	RH8PF-25+8H12.5F
21	1	5C447757-1	Bracket	モーターブラケット	
22	1	CH539125	Stopper rod	ストッパー	
23	1	5C543165	Sprocket	スプロケット	
24	1	5C447759	Chain cover	カバー	
25	1	5C543168	Sprocket shaft	スプロケット軸	
26	1	5C511060-1	Sprocket	スプロケット	
DATE	S55. 4	MODEL	CP-200SI	NO.	ZH32063

REF. NO.	QTY	PARTS NO.	PARTS	NAME	REMARKS
1	1	CH509809	Grip	把手	
2	1	CH409691	Copy frame	原稿枠	
3	1	CH509688-2	Pressure sheet	圧着シート	
5	1	CH509688-1	Sponge	スポンジ	
6	2	CH409691-5	Spring cylinder	ガスピリング	
7	2	CH590520	Collar	カラー	
8	2	CH509689	Hinge	蝶番	
9	2	CH509562	Stopper cap	キャップ	
10	1	CH509548	Stopper (left)	ストッパー (左)	
11	1	CH506998	Sheet holder plate	押エ金具	
12	2	CH508964	Knob	ツマミ	
13	1	CH506996	Hinge shaft	軸	
14	2	CH506989	Bearing	軸受	
15	2	CH506151-1	Pin for hinge	蝶番軸	
16	4	CH506151-2	E-ring	Eリング	φ6 SUS304
17	2	CH506990	Spacer	スペーサー	
18	1	CH309692	Positioning sheet	位置決めシート	
19	1	CH509566	Glass holder	ガラス押エ	
20	1set	CH506988	Indication line	標線	
21	1	CH506991	Indication line	標線	
22	1	CH509690	Base block	ガラス受棧	
23	2	CH506984	Base block	ガラス受棧	
24	1	CH509685	Glass	ガラス	
25	1	CH506998-2	Rubber strip	U型ゴム	ℓ=470
26	1	CH509617	Stopper (right)	ストッパー (右)	
DATE	S55, 4	MODEL	CP-200SII	NO.	ZH32064

REF. NO.	Q'TY	PARTS NO.	PARTS	NAME	REMARKS
27	1	CH509830	Spacer	スペーサー	
28	2	CH509684	Bush	ブッシュ	
29	1	5C500800	Indication line	標線	
30	1	5C536490	Base block	ガラス受棧	
DATE	S55. 4	MODEL	CP-200SI	NO.	ZH32064

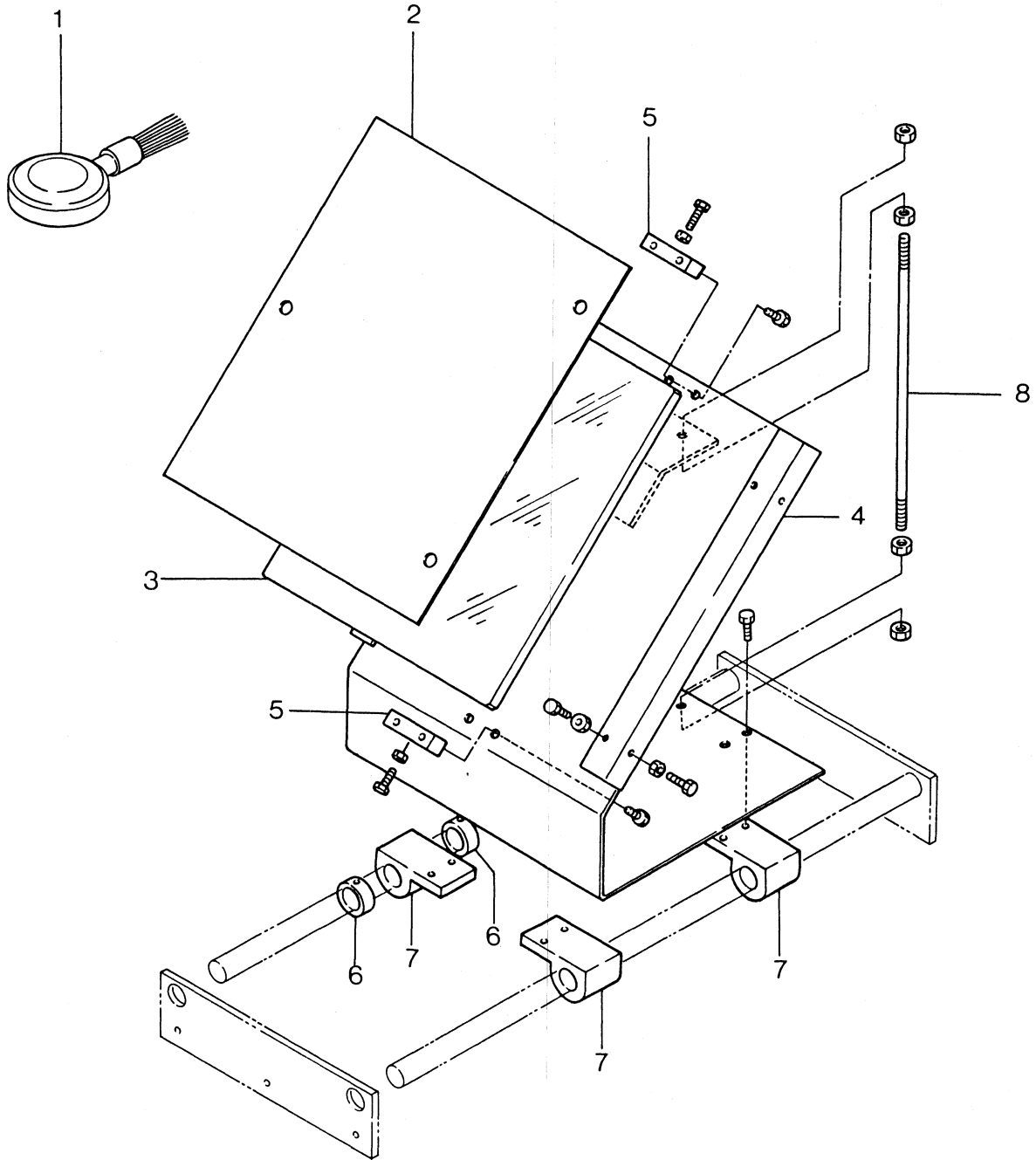
6 レンズ部 LENS PART



VIEW "A"

REF. NO.	Q'TY	PARTS NO.	PARTS	NAME	REMARKS
1	1	CH326340	Light shielding frame	遮光筒	
2	1	CH426336	Light shielding frame	遮光筒	
3	1	CH426337	Lens board	レンズ板	
4	1	CH326339	L-base plate	本体	
5	1		Lens	レンズ	
6	1		Lens cap	レンズキャップ	
7	2	CH525257	Bearing	レール軸受	
8	2	CH526341	Rail	レール	
9	4	CH326338-3	Sliding base block	摺動子	
10	3	CH525256	Collar	止メカラー	
11	4	CH326338-2	Bearing	ドライベアリング	MB2030DV
12	2	CH526370	Shutter stopper	シャッター当り	
13	1	CH524544	Shutter base	固定座	
14	1	CH524660	Shutter blade	シャッター羽根	
15	1	3051435	Rotary solenoid	ロータリーソレノイド	60L95°-100% DC90V
16	1	CH526803	Solenoid bracket	ソレノイドブラケット	
17	1	CH526802	Collar	カラー	
DATE	S55, 4	MODEL	CP-200SI	NO.	ZH32065

7 ミラー部 MIRROR PART



7. ミラー部

MIRROR PART

PAGE

1/1

REF. NO.	Q'TY	PARTS NO.	PARTS	NAME	REMARKS
1	1		Air brush	エアブラシ	ヒョウジュンフゾクヒン Standard Acc.
2	1	CH426335	Mirror cover	ミラーカバー	
3	1	CH526084	Mirror	ミラー	
4	1	CH326338	Mirror base	ミラー本体	
5	2	CH525253	Mirror holder	ミラー押エ	
6	4	CH525256	Collar	止メカラー	
7	4	CH326338-3	Sliding base block	摺動子	
8	1	CH525255	Adjusting screw	ボルト	

DATE

S55. 4

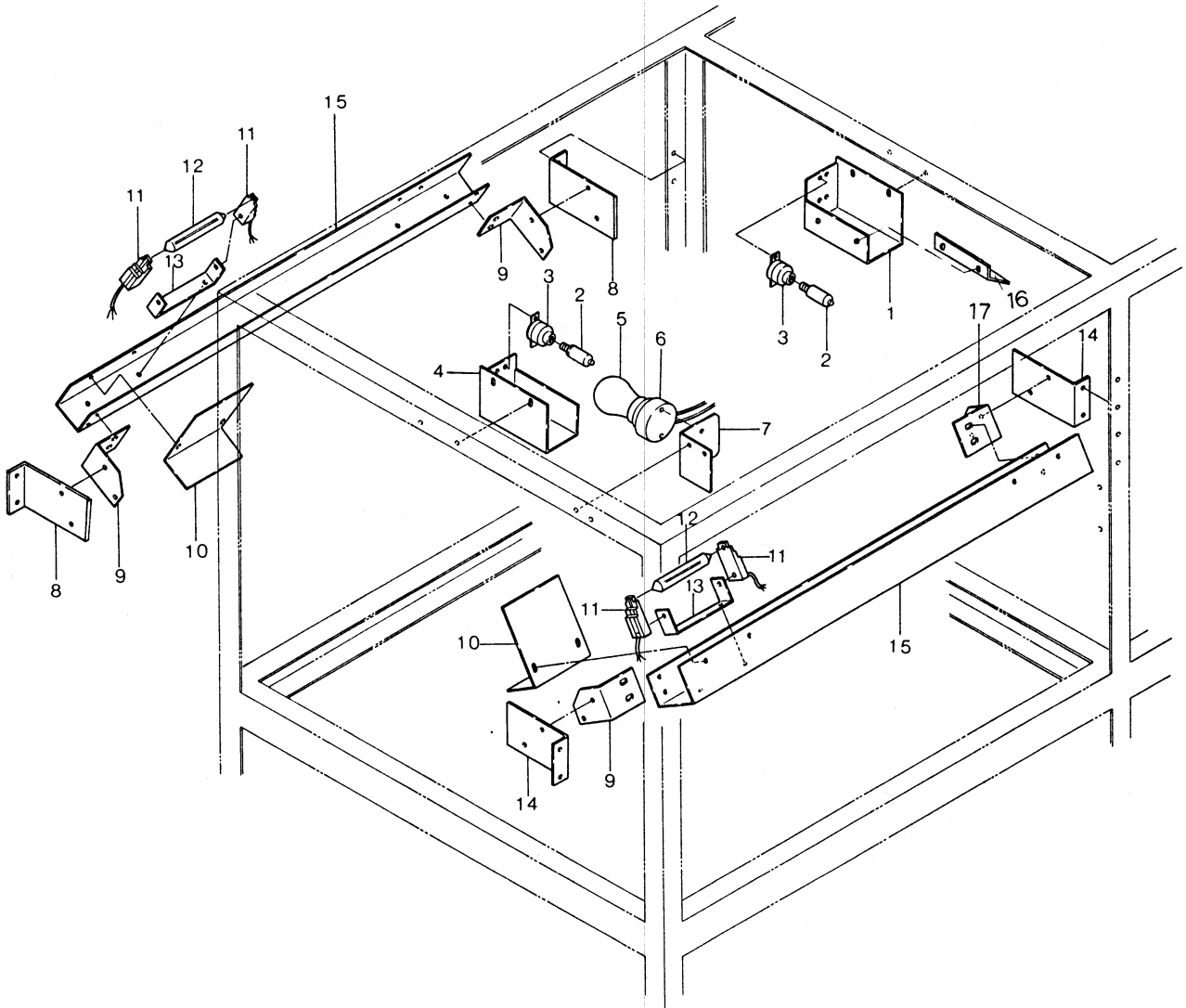
MODEL

CP-200ST

NO

ZH32066

8 光源部 LIGHTING EQUIPMENT



REF. NO.	Q'TY	PARTS NO.	P A R T S	N A M E	REMARKS
1	1	CH409708	Bracket (back)	ランプ金具 (奥)	
2	2		Lamp	ハロゲン球	JCV 100V 200W GS
3	2		Socket	ランプソケット	J-12BS
4	1	CH409708	Bracket (front)	ランプ金具 (前)	
5	1		Bulb	シリカ電球	LW100V 100W
6	1		Socket	ランプソケット	WW3402
7	1	CH509707	Bracket	ランプ金具	
8	1set	CH409774	Arm holder	アームホルダー	
9	1set+1	CH409709	Light-bar fixture	取付金具	
10	4	CH509703	Aux. reflection plate	反射板	
11	8		Socket	ランプソケット	J-1
12	4		Lamp	ハロゲンランプ	J100V 300W
13	4	CH582763	Socket holder	ソケットホルダー	
14	1set	CH409773	Arm holder	アームホルダー	
15	2	CH409712	Lamp arm	ランプアーム	
16	1	5C500805	Aux-reflection plate	奥反射板	
17	1	CH409831	Light-bar fixture	取付金具	

9. 本 体 部

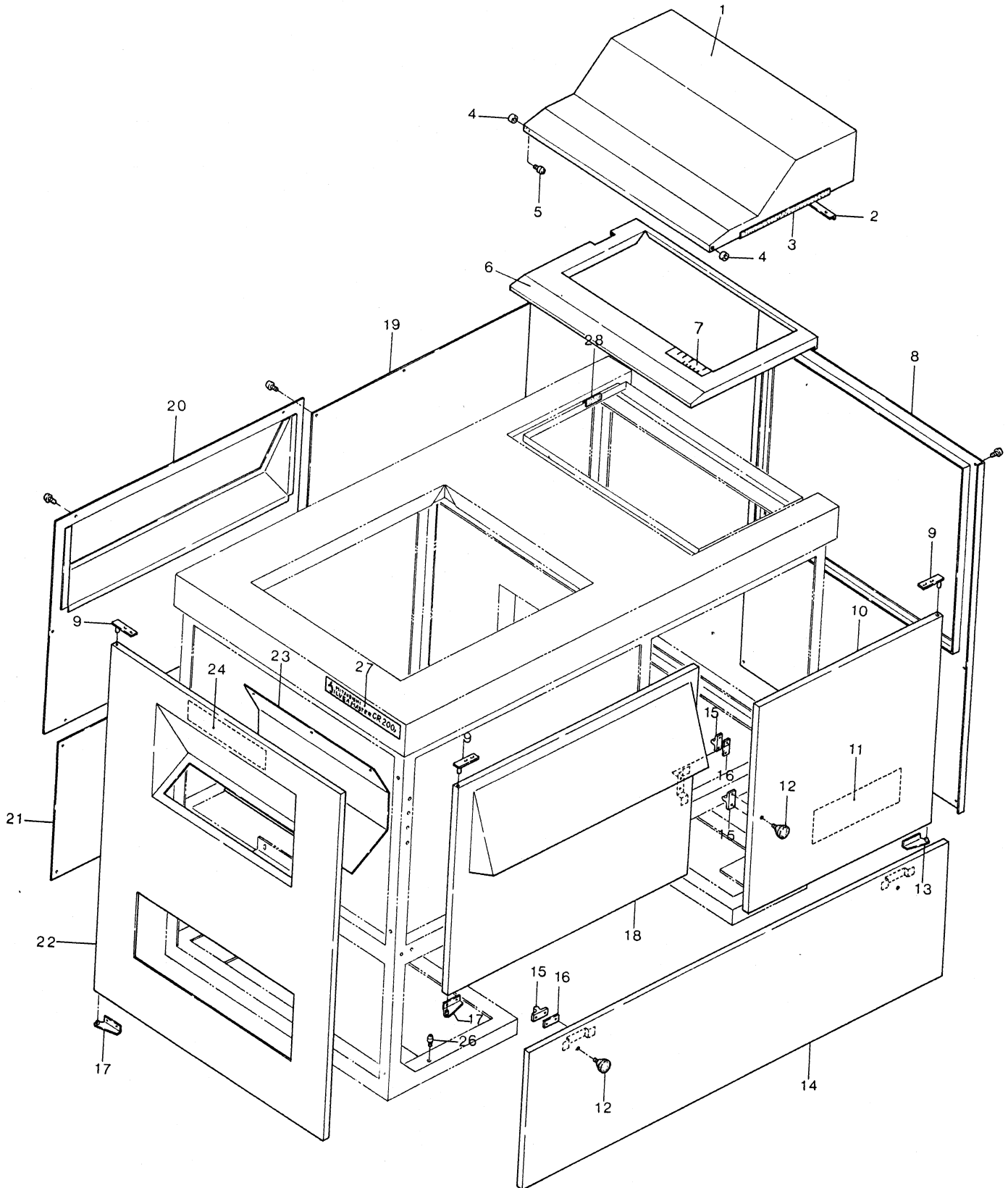
MAIN FRAME PART

PAGE 1 / 2

REF. NO.	Q'TY	PARTS NO.	P A R T S	N A M E	REMARKS
1	1	5C500339	Stoper pole	ストッパー棒	
2	1	CH509755	Cushion	クッション	
3	1	CH509699	Holder	受ケ	
4	1	CH509702	Axis of rotation	回転軸	
5	1	CH509700	Cover	カバー	
6	1	5C200347	Upper cover	上面カバー	
7	1		Limit switch	リミットスイッチ	BZ-2RQ-18-T4-J
8	1	CH519770	Fixing block	固定台	
9	1	5C511035	Fixing block	固定台	
10	1	CH209717	Frame	フレーム	
11	4		Fix block	ボールキャッチ	C-90-3
12	1	CH409749	Shield plate	遮光板	
13	1	CH506373	Nut	板ナット	
14	2	CH593811	Light shield sponge	遮光スポンジ	
15	2	CH593810	Plate	フタ	
16	1		Fan	センターファン	CT3B55A
17	1	CH509719	Fan fixture	取付金具	
18	1	CH509718	Rail	レール	
19	2	CH592559	Stopper	ストッパー	
20	2	CH592433-2	Rubber stopper	ゴム脚	C-30-RK-18
21	1		Terminal board	ラグ板	L-1205-4P
22	1		Senser	センサー	SPX-1404-3
23	1	5C511026	Senser fixture	センサー取付台	
24	1	5C511017	Guide	ガイド	
26	1	5C411044	Guide plate	ガイド板	
DATE	S55, 4	MODEL	CP-200SII	NO.	ZH32068

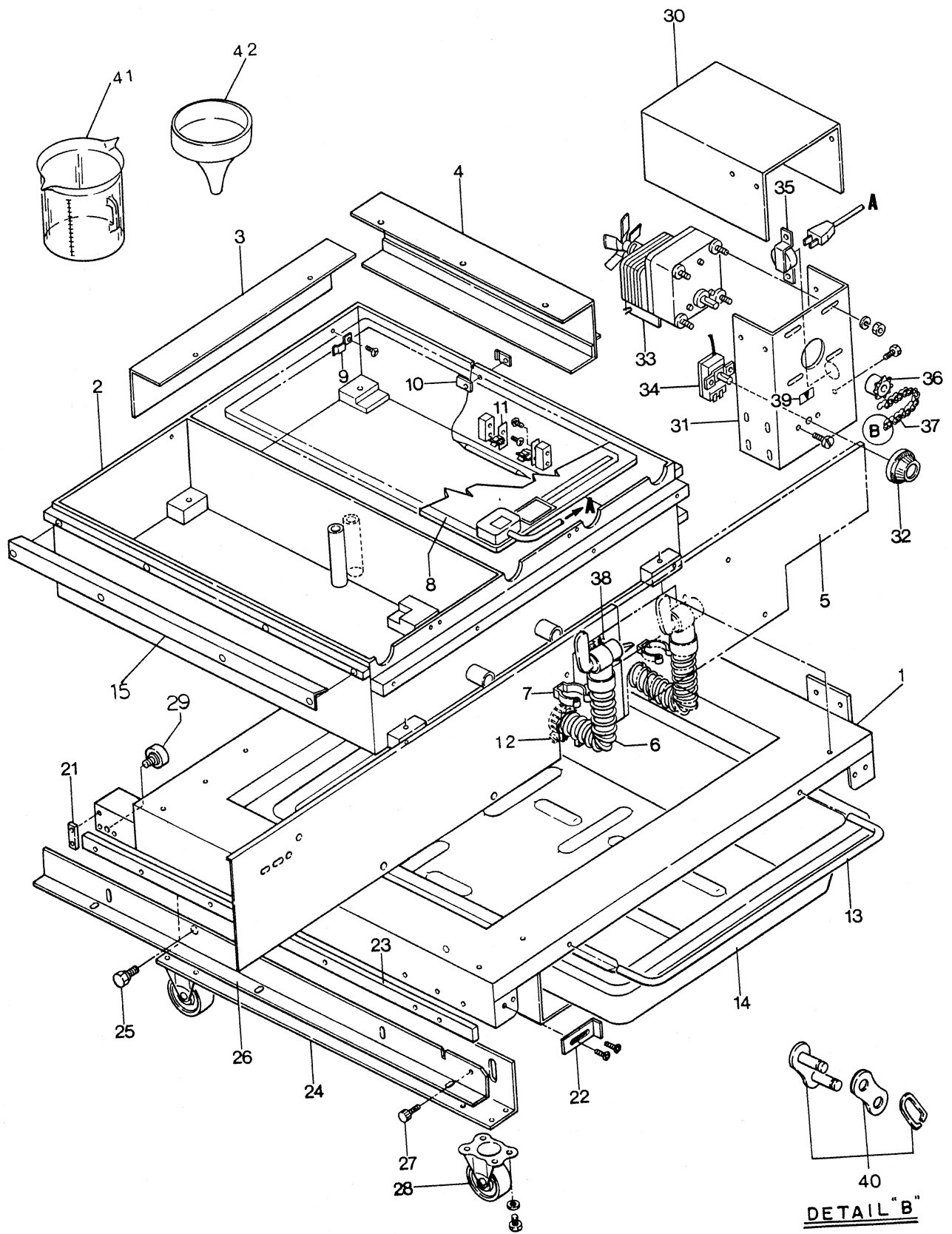
REF. NO.	Q'TY	PARTS NO.	PARTS	NAME	REMARKS
28	1	CH409713	Bottom cover	下部カバー	
29	1	CH409714	Cover	カバー	
30	1	CH509706	Light shield plate	遮光板	
31	2		Caster	キャスター	K-420G H=80
32	2		Caster	キャスター	K-420R H=80
33	6	CH505661	Adjusting screw base	受皿	
34	6		Adjusting screw	M16ボルト	
35	6		Nut	M16ナット	
36	1set	CH492442	Rail	レール	
DATE	S55, 4	MODEL	CP-200SI	NO.	ZH32068

10 本体カバー部 MAIN COVER PART



REF. NO.	Q'TY	PARTS NO.	PARTS	NAME	REMARKS
1	1	5C200348	Upper cover	上部カバー	
2	1	CH506995	Pull bar	把手	
3	2		Rubber	Uゴム	ℓ=350
4	2	CH509698	Collar	カラー	
5	2	CH538086	Pin	ピン	
6	1	CH361214	Master cover	マスター部カバー	
7	1	CH517918	Name plate	銘板	
8	1	CH407731	Cover	カバー	
9	3	CH506994	Hinge	蝶番	
10	1	CH307751	Camera part cover	扉	
11	1	CH406159	Name plate	銘板	
12	3	5455731	Knob	つまみ	
13	1	CH509720	Hinge	蝶番	
14	1	CH307746	Processor cover	プロセッサカバー	
15	4		Fix block	ボールキャッチ	C-90-3
16	3	CH509560	Nut	板ナット	
17	2	CH509721	Hinge	蝶番	
18	1	CH307749	Cover	扉	
19	1	CH409759	Cover	カバー	
20	1	CH307750	Cover	カバー	
21	1	CH409758	Cover	カバー	
22	1	CH307748	Operation panel cover	操作部カバー	
23	1	CH509725	Cover	カバー	
24	1	CH509779	Heat shield plate	遮熱板	
26	2	CH509766	Pin	ピン	
27	1	CH509683	Name plate	銘板	
28	1		Rubber	Uゴム	ℓ=50
DATE	S55, 4	MODEL	CP-200SI	NO.	ZH32069

11 プロセッサ本体部 PROCESSOR MAIN PART

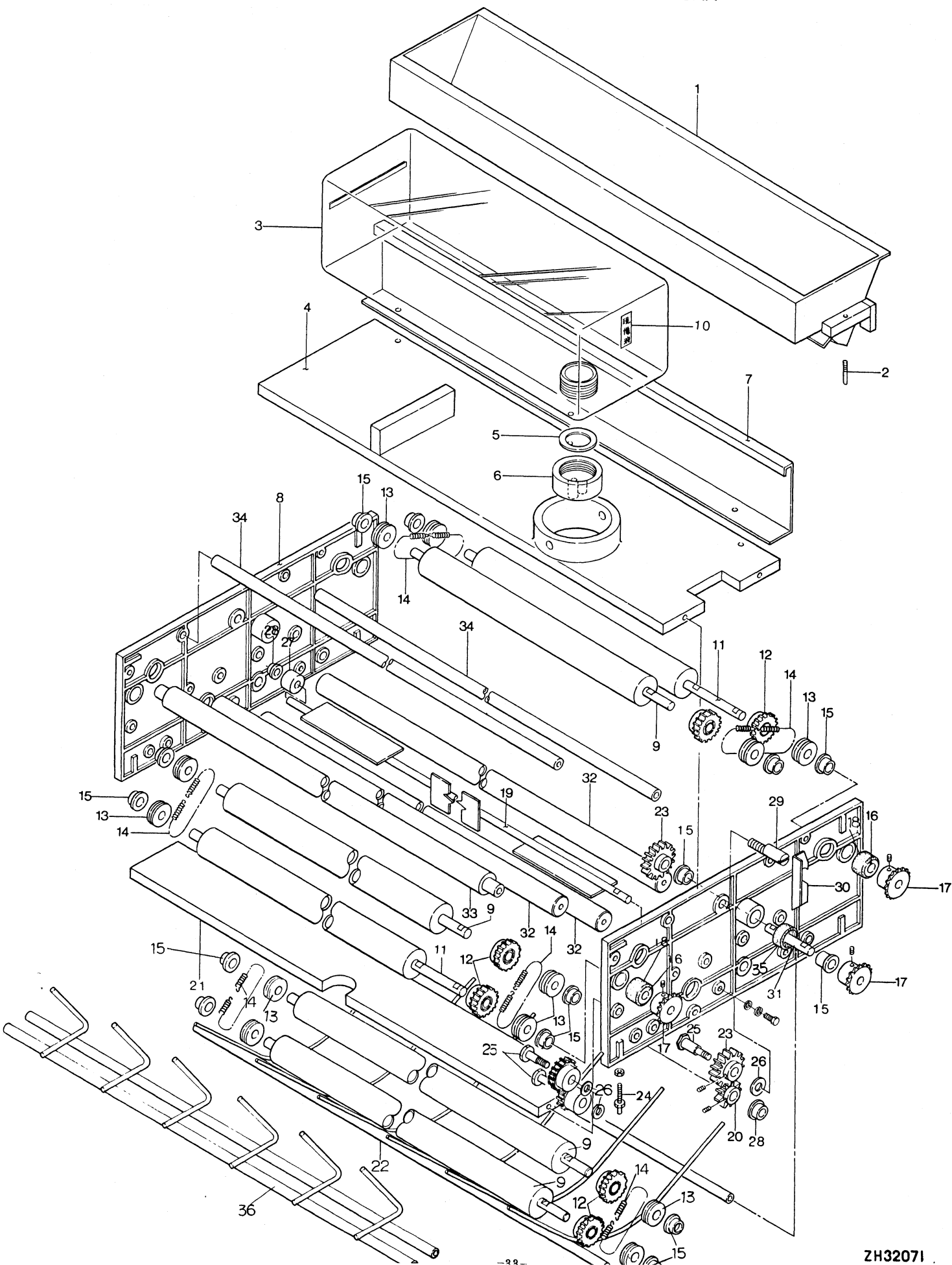


DETAIL "B"

REF. NO.	Q'TY	PARTS NO.	P A R T S	N A M E	REMARKS
1	1	CH292446	Down frame	下 台	
2	1	CH292455	Tank	タンク	
3	1	CH592448	Cord finger	コードフィンガー	
4	1	CH592447	Cord cover	線カバー	
5	1	CH493779	Cover	カバー	
6	2	CH591017	Hose	バルブ付ホース	
7	2	CH590425	Hose band	ホース止メ	
8	1		Heater	ヒーター板	X-897 100V 400W
9	1	CH590495	Coard holder	線押エ	
10	2	CH590496	Coard holder	線押エ	
11	2	CH590806	Thermostat holder	サーモ押エ	
12	2		Hose band	ホースバンド	ND-10 SUS304
13	1	CH592430	Grip	把 手	
14	1	CH390821	Vat	バット	
15	1	CH593398	Guide	入口ガイド	
21	2	CH592432	Stopper	ストッパー	
22	2	CH592434	Hook	フック	
23	2	CH592431	Side-rail	サイドレール	
24	1set	CH492443	Frame for caster	車輪台	
25	2	CH592449	Fixture pin	固定ピン	
26	1set	CH492444	Side rail	サイドレール	
27	2		Rail stopper	M 4 止メネジ	
28	4		Caster	キャスター	K-420-R
29	4	CH292446-9	Bearing	ベアリング	GS-30
30	1	CH492440	Motor cover	モーターカバー	
31	1	CH492439	Motor fixture	モーター金具	
DATE	S55, 4	MODEL	CP-200SII	NO.	ZH32070

REF. NO.	Q'TY	PARTS NO.	PARTS	NAME	REMARKS
32	1		Handle	ハンドル	
33	1		Motor	モーター	P340A-8G300H-10
34	1		Thermostat	サーモスタット	55, 13202, 21
35	1		Receptacle	コンセント	1071
36	1	5C543209	Sprocket	スプロケット	OCM #25, 14T
37	1	5C543209-2	Chain	チェーン	OCM #25, 314リンク SUS304
38	1	CH506160	Name plate	銘板	
39	1	CH591237	Pointer	指針	
40	1		Chain joint	チェーン継ぎ	OCM #25, 1 SUS304
41	1		Measuring cup	計量カップ	ヒョウジュンフゾクヒン Standard Acc.
42	1		Funnel	ロート	ヒョウジュンフゾクヒン Standard Acc.
DATE	S55. 4	MODEL	CP-200SI	NO.	ZH32070

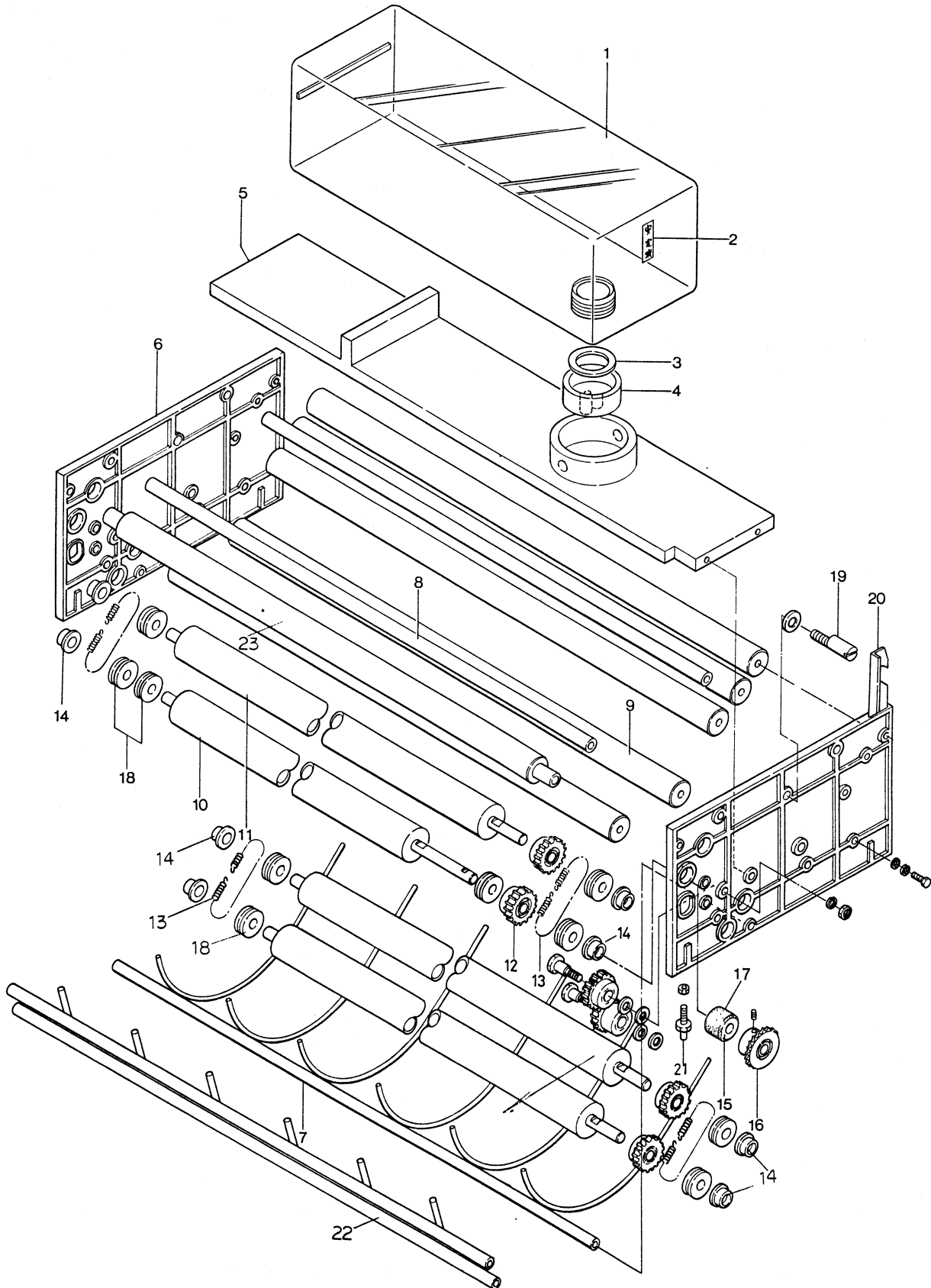
12 現像ユニット部 DEVELOPING UNIT



REF. NO.	Q'TY	PARTS NO.	PARTS	NAME	REMARKS
1	1	CH491455	Master guide	マスターガイド	
2	2	CH590497	Pin	ピン	
3	1	CH490524	Replenisher tank	補充タンク	
4	1	CH492164	Cover	浮キ蓋	
5	1	CH490524-5	Packing	パッキン	
6	1		Cap	キャップ	
7	1	CH591440	Cover	カバー	
8	2	CH493770	Side block	側板	
9	4	CH590515	Feed roller	送りローラー	
10	1	CH590243	Name plate	銘板	
11	2	CH590516	Feed roller	送りローラー	
12	9	5855635	Gear	ギヤー	25T
13	12	CH590432	Collar	カラー	
14	6	CH590185	Spring	スプリング	
15	14	CH492435-3	Sleeve bearing	スリーブベアリング	ARF 0810 LD
16	3	CH592425	Collar	カラー	
17	3	CH590376	Sprocket	スプロケット	14T, OCM25
18	2	CH590524	Cap	キャップ (1)	
19	1	CH490530	Agitation rod	攪拌棒	
20	1	5855717	Gear	ギヤー	10T
21	1	CH591439	Cover	浮キ蓋	
22	1	CH493413	Finger	フィンガー (A)	
23	2	5855636	Gear	ギヤー	15T
24	4	CH590430	Pin	ピン	
25	4	CH590510	Gear shaft	ギヤー軸	
26	4	CH590520	Collar	カラー	
DATE	S55, 4	MODEL	CP-200SI	NO.	ZH32071

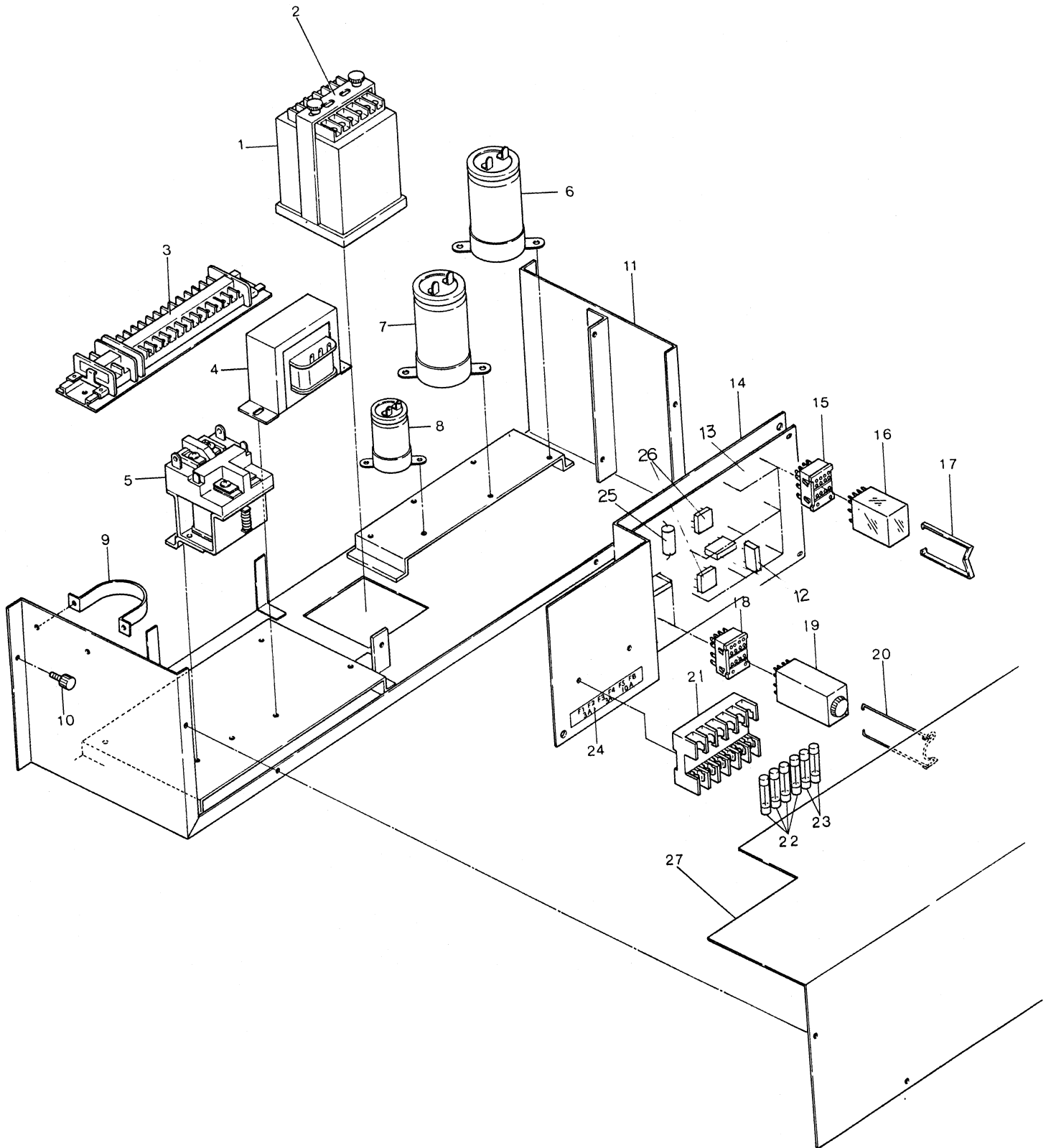
REF. NO.	Q'TY	PARTS NO.	P A R T S	N A M E	REMARKS
27	1	CH590519	Collar	カラー	
28	2	CH492435-4	Sleeve bearing	スリーブベアリング	ARF0608 LD
29	1	CH591441	Hook shaft	フック軸	
30	1	CH591434	Hook	フック	
31	1	CH592428	Shaft	軸	
32	3	CH592424	Free roller	フリーローラー	
33	1	CH592423	Free roller	フリーローラー	
34	2	CH590514	Stay	ステー	
35	1	CH593920	Cap	キャップ(2)	
36	1	CH493412	Finger	フィンガー(B)	
DATE	S55, 4	MODEL	CP-200SI	NO.	ZH32071

13 安定ユニット部 STABILIZING UNIT



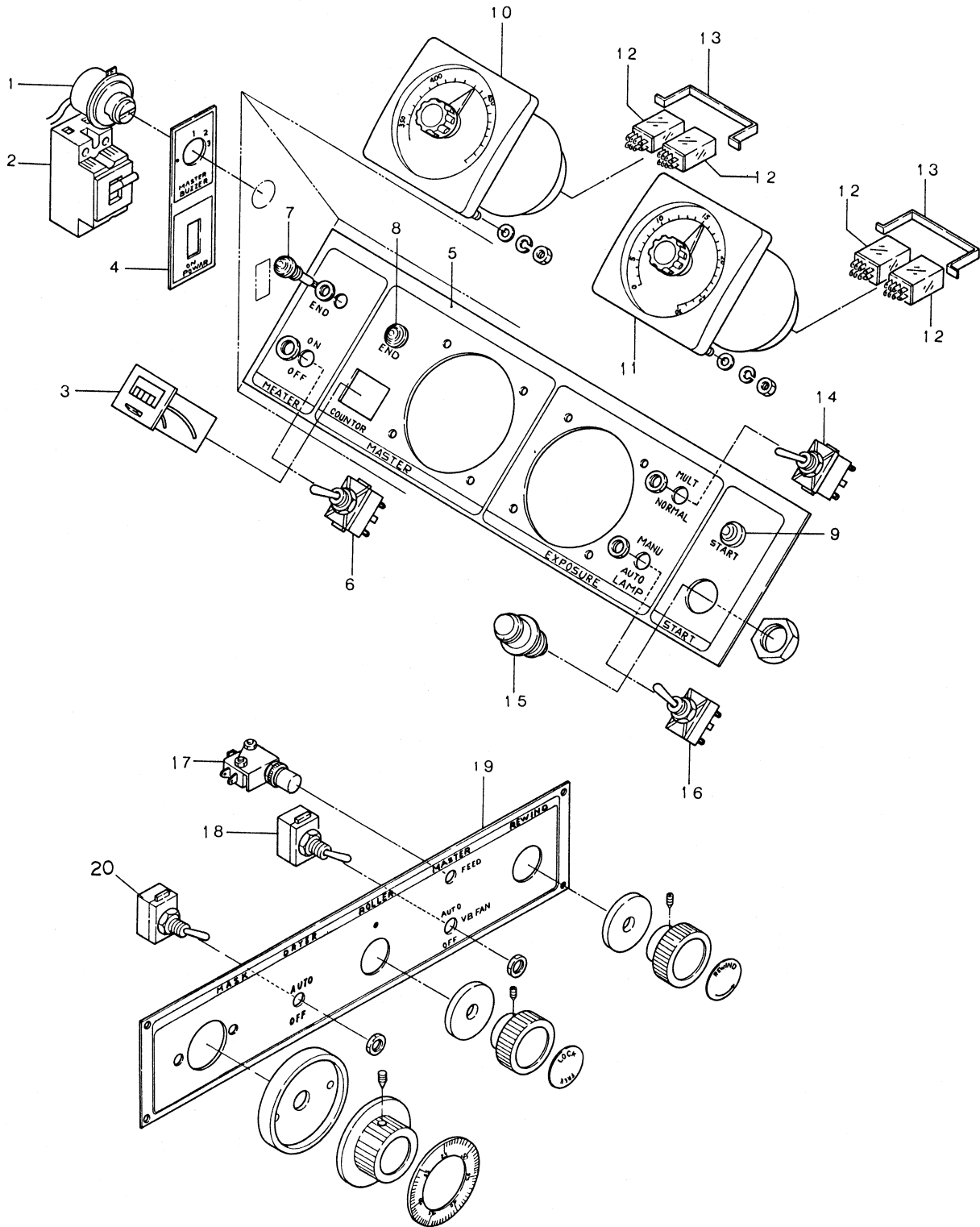
REF. NO.	Q'TY	PARTS NO.	P A R T S	N A M E	REMARKS
1	1	CH490524	Replenisher tank	補充タンク	
2	1	CH590244	Name plate	銘板	
3	1	CH490524-5	Packing	パッキン	
4	1		Cap	キャップ	
5	1	CH491458	Cover	浮キ蓋	
6	2	CH493771	Side block	側板	
7	1	CH493411	Finger	フィンガー (A)	
8	2	CH590514	Stay	ステー	
9	5	CH592424	Free roller	フリーローラー	
10	1	CH592426	Feed roller	送りローラー	
11	3	CH590515	Feed roller	送りローラー	
12	6	5855635	Gear	ギヤ	25T
13	4	CH590185	Spring	スプリング	
14	8	CH492436-2	Sleeve bearing	スリーブベアリング	ARF0810 LD
15	1	CH592425	Collar	カラー	
16	1	CH590376	Sprocket	スプロケット	OCM25, 14T
17	1	CH592576	Cap	キャップ	
18	10	CH590432	Collar	カラー	
19	1	CH591441	Hook shaft	フック軸	
20	1	CH591434	Hook	フック	
21	4	CH590430	Pin	チョーサーピン	
22	1	CH493410	Finger	フィンガー (B)	
23	1	CH593833	Free roller	フリーローラー(3)	
DATE	S55, 4	MODEL	CP-200SII	NO.	ZH32072

14 配電盤部 SWITCH BOARD



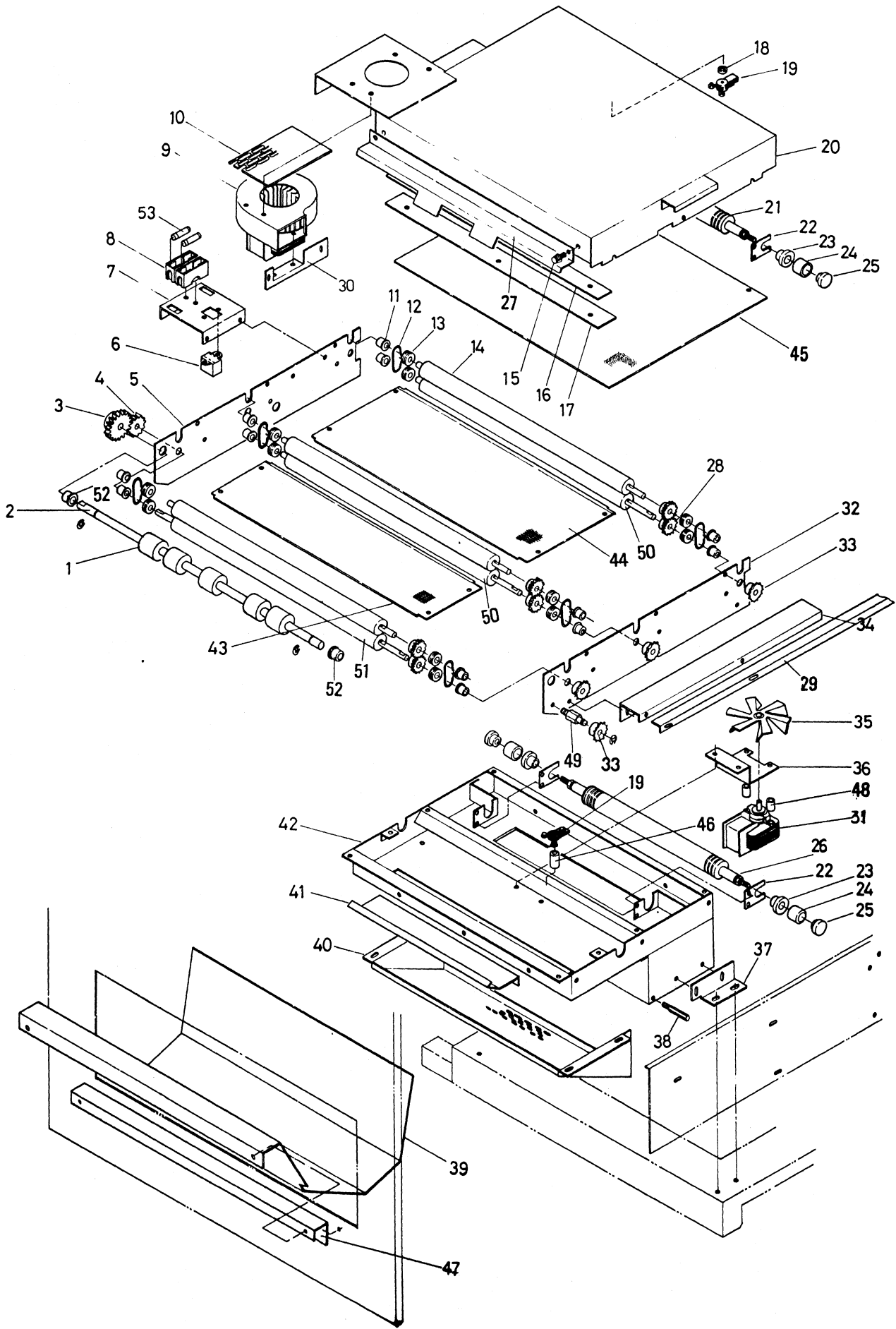
REF. NO.	Q'TY	PARTS NO.	PARTS	NAME	REMARKS
1	1		Timer	タイマー	H5B-3025A
2	1		Timer holder	タイマーホルダー	
3	1		Terminal	ターミナル	
4	1		Transformer	トランス	PTR-208
5	1		Power relay	パワーリレー	MZ2, AC100V
6	1		Capacitor	コンデンサー	10 μ F, 250WVAC
7	1		Capacitor	コンデンサー	10 μ F, 250WVAC
8	1		Capacitor	コンデンサー	1.2 μ F, WA250VAC
9	1		Saddle	サドル	
10	1	CH509757	Knob	ツマミ	
11	1	CH309729	Frame	本体	
12	3		Noise-killer	スパークキラー	CR-1
13	1	HCB31946	P.C board	プリント基板	ML-18-5P
14	1	CH409727	Relay chassis	リレーシャーシ	
15	8		Relay socket	リレーソケット	
16	8		Relay	リレー	MY4, AC100V
17	8		Relay fixture	リレー保持金具	
18	2		Relay socket	リレーソケット	
19	各1		Relay for timer	タイマーリレー	H3Y-4, 30SEC, 5SEC
20	2		Relay fixture	リレー保持金具	
21	1		Fuse holder	ヒューズホルダー	F-7111-6P
22	4		Fuse	ヒューズ	3A
23	2		Fuse	ヒューズ	10A
24	1	HCC50755	Fuse indication plate	ヒューズ銘板	
25	1		Capacitor	コンデンサー	10 μ F, 350VAC
26	2		Rectifier	整流器	S2VB40
27	1	CH409728	Cover	カバー	
DATE	S55, 4	MODEL	CP-200SII	NO.	ZH32073

15 電装部 ELECTRIC PARTS



REF. NO.	Q'TY	PARTS NO.	P A R T S	N A M E	REMARKS
1	1		Buzzer	ブザー	EA-4211
2	1		No fuse braker	ノーヒューズブレーカー	JB-32Q 30A
3	1		Counter	カウンタ	F873C AC110V
4	1	CH509722	Name plate	メイバン	
5	1	HCC30756	Panel	パネル	
6	1		Snap switch	スナップスイッチ	ATN-21
7	1		Pilot lamp	パイロットランプ	BN-5665-0 AC110V
8	1		Pilot lamp	パイロットランプ	BN-5665-R AC110V
9	1		Pilot lamp	パイロットランプ	BN-5665-G AC110V
10	1		Timer	タイマー	ATMIEPJD 10 SEC
11	1		Timer	タイマー	ATMIENK 60 SEC
12	1		Relay for timer	タイマー用リレー	HH52-TB/011
13	4		Relay holder	リレー金具	
14	2		Snap switch	スナップスイッチ	ATN-21
15	1		Push button switch	オシボタンスイッチ	SW-39P
16	1		Snap switch	スナップスイッチ	ATN-21
17	1		Push button switch	オシボタンスイッチ	VAQ-4G
18	1		Snap switch	スナップスイッチ	ATN-21
19	1	CH361213	Panel	パネル	
20	1		Snap switch	スナップスイッチ	WD-1511
DATE	S55, 4	MODEL	CP-200SI	NO.	ZH32074

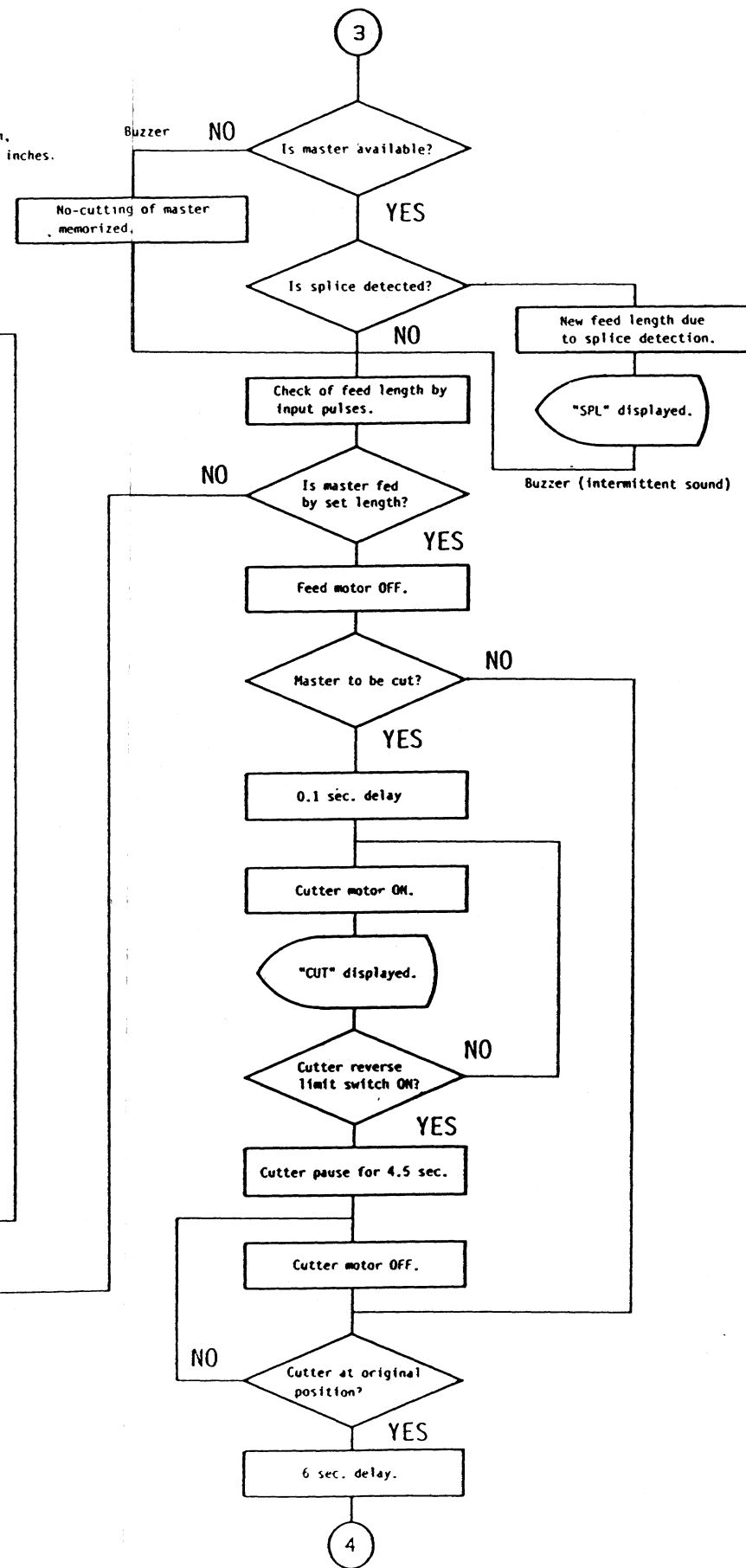
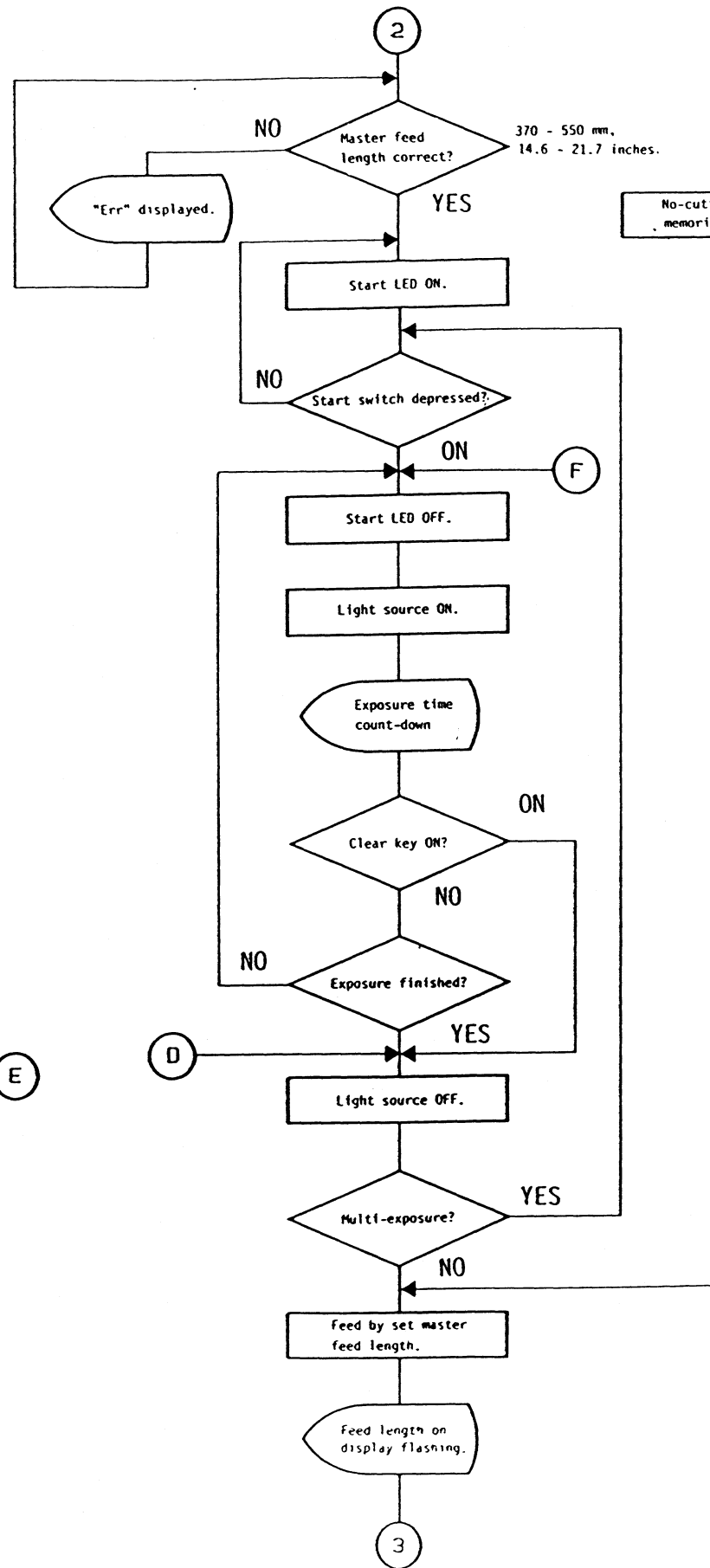
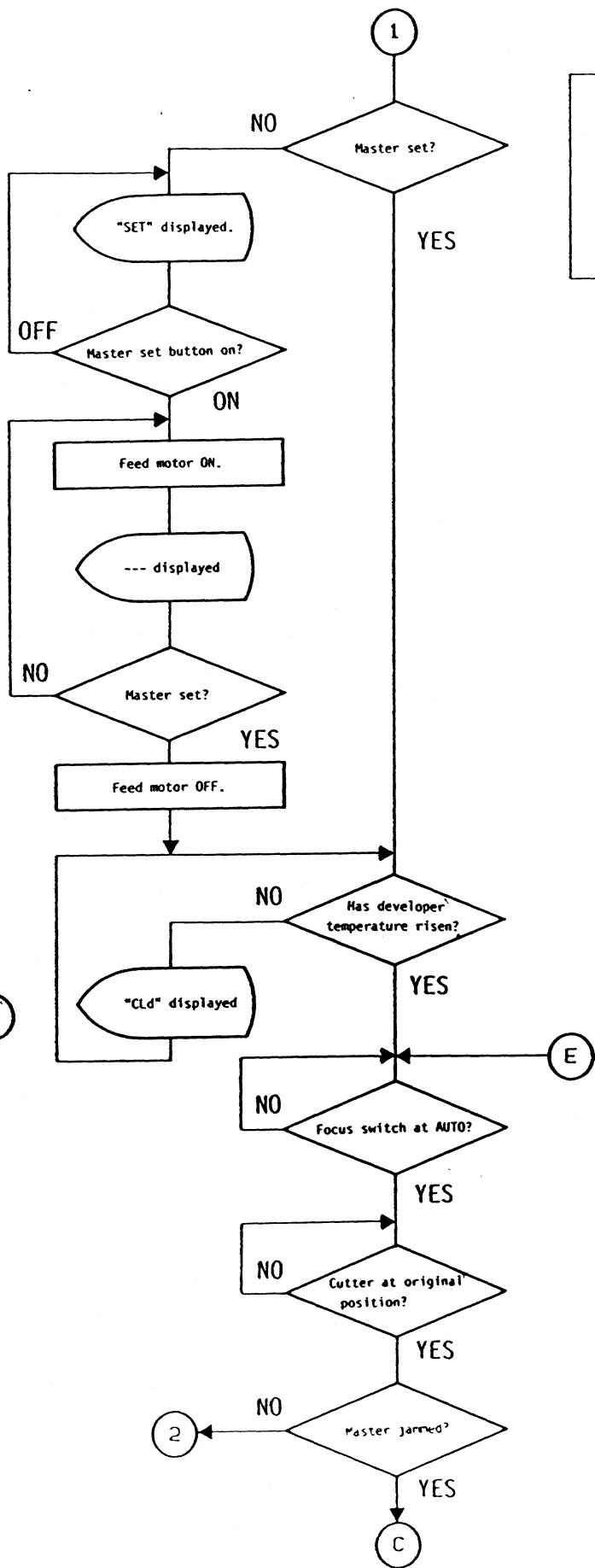
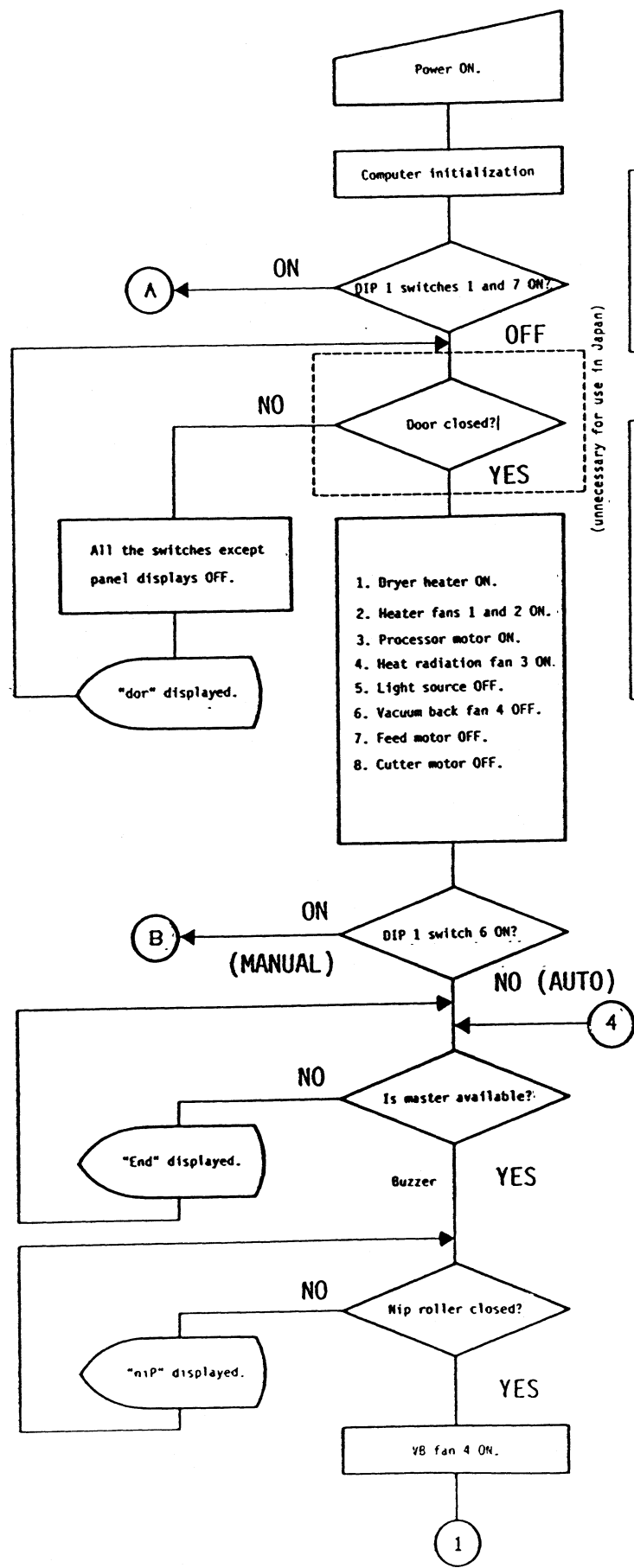
16 ドライヤー部 DRYER UNIT

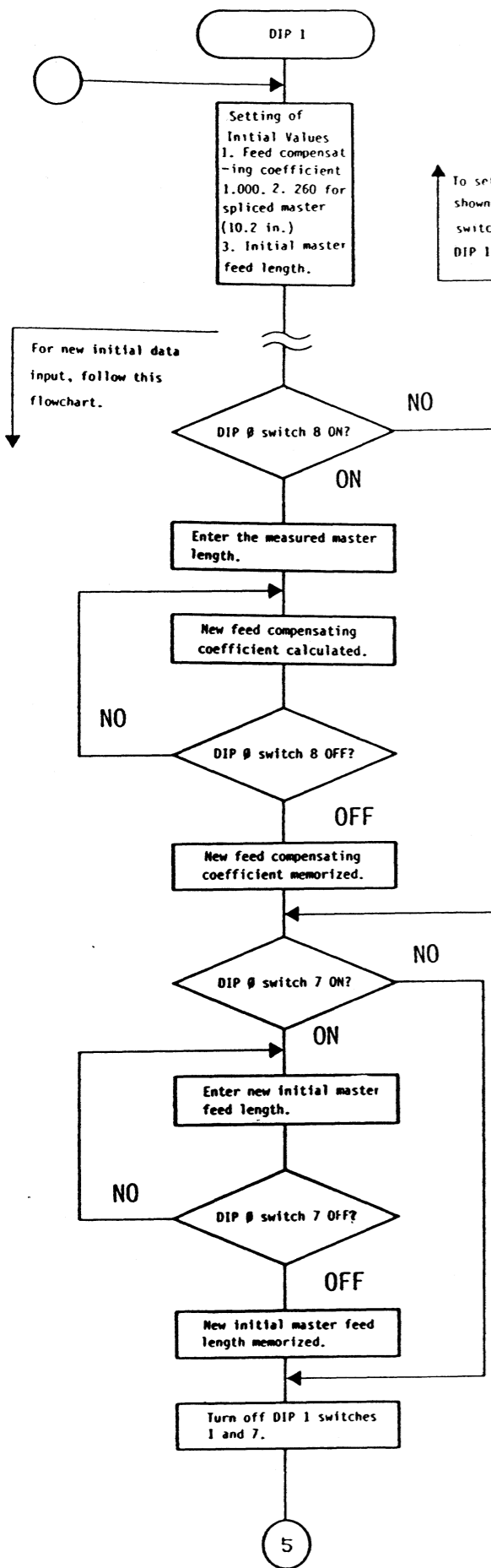


REF. NO.	Q'TY	PARTS NO.	PARTS	NAME	REMARKS
1	5	CH593798	Rubber roller	ゴ ム 輪	
2	1	CH593797-1	Roller shaft	出口ローラー軸	
3	1	CH593797-3	Gear	ギ ャ ー	
4	1	CH591847	Gear	ギ ャ ー (2)	
5	1	CH393804	Side plate	側板 (反操作用)	
6	1	CH593782-2	Plug socket	コンセント	CN-3520 6P
7	1	CH593782-1	Bracket	取付ブラケット	
8	2	CH593782-3	Fuse holder	ヒューズホルダー	F-7101
9	1	CH493799	Fan	ファン	P-325-9
10	1	CH593789	Fan filter	ファンフィルター	
11	12	CH393804-2	Sleeve bearing	スリーブベアリング	ARF 0810LD
12	6	CH590185	Spring	スプリングベルト	
13	12	CH590432	Collar	カラー(2)	
14	3	CH593795	Feed roller	送りローラー(1)	
15	2	CH493800-2	Knob	ツマミ	
16	1	CH593856	Spacer	上部ガイドスペーサー	
17	1	CH593855	Plate	上部ガイド押エ	
18	1	5C500169	Collar	サーモカラー (上)	
19	2	CH593791	Thermostat	サーモスイッチ	PEL80°C
20	1	CH393403	Upper unit	上部本体	
21	1	CH493777	Heater	ヒーター (上)	350W
22	2	CH593843	Heater holder	ヒーター止め	
23	4	CH493777-2 CH493778-2	Insulator	ガイシ	
24	4	CH493777 CH493778-3	Cap	キャップ	
25	4	CH493777 CH493778-4	Sleeve	スリーブ	
DATE	S55, 4	MODEL	CP-200SI	NO.	ZH32075

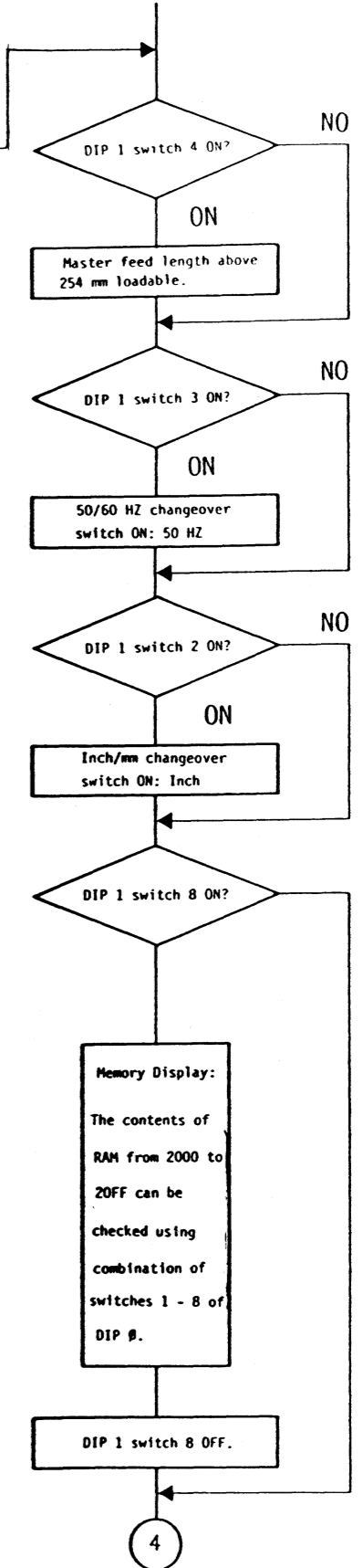
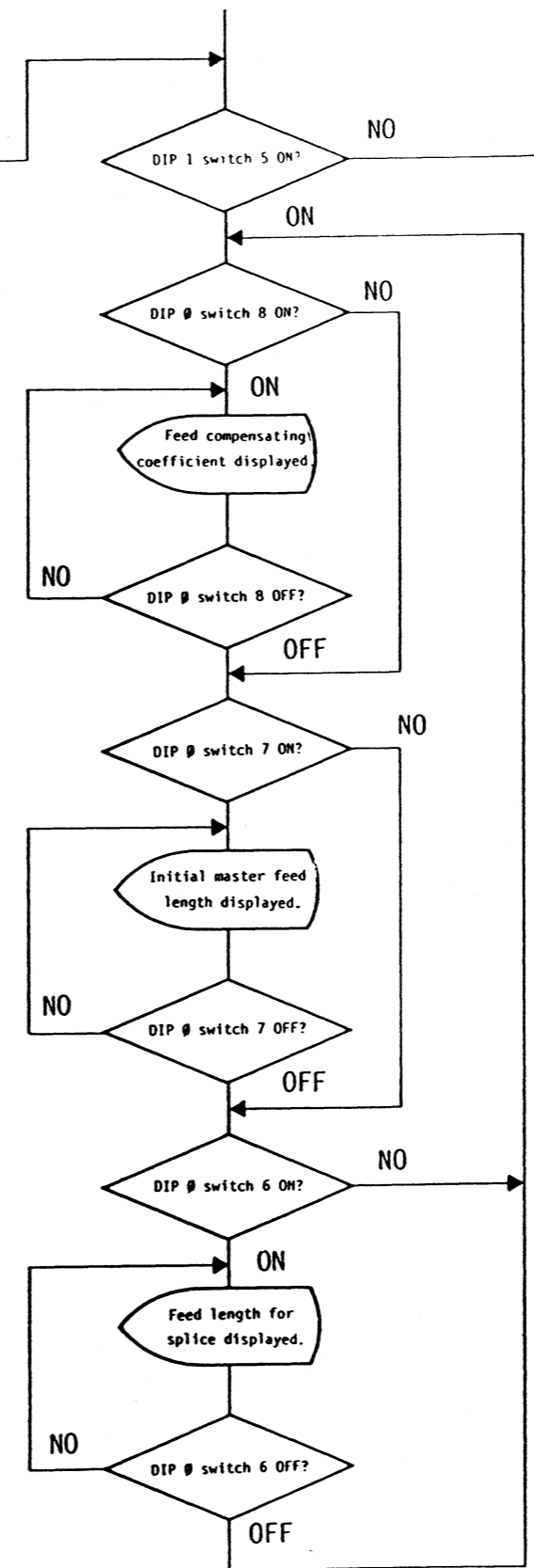
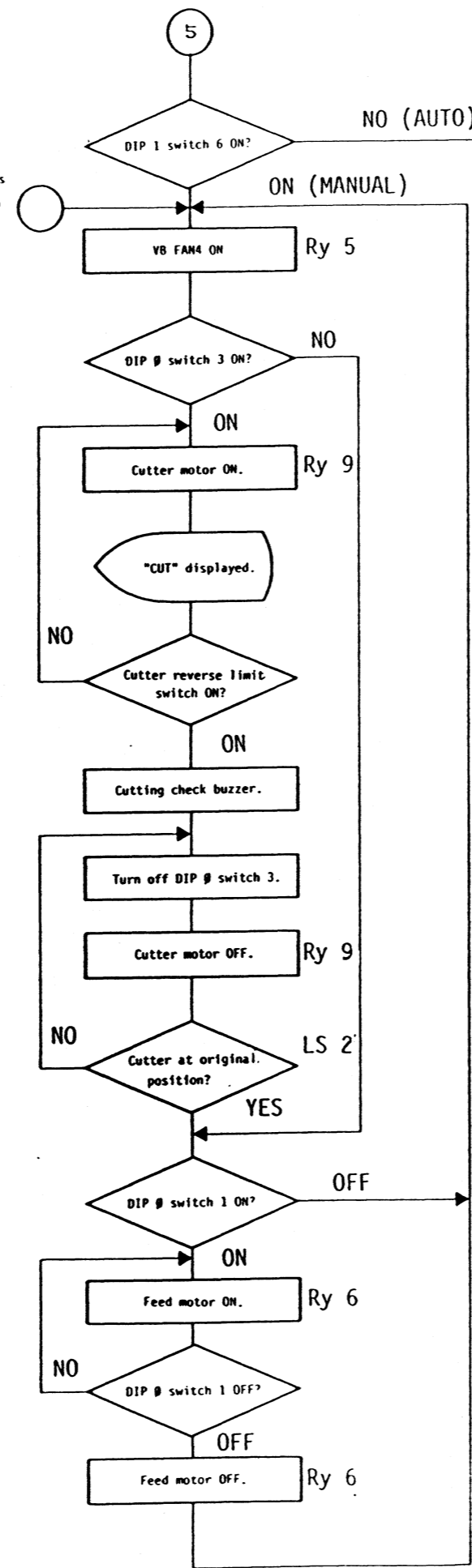
REF. NO.	Q'TY	PARTS NO.	PARTS	NAME	REMARKS
26	1	CH493778	Heater	ヒーター (下)	300W
27	1	CH493800-1	Guide plate	出口ガイド板(2)	
28	6	5855635	Gear	ギヤー (1)	
29	1	CH593780	Chain guide	チェンガイド	
30	1	CH593787	Fan bracket	ファンブラケット (上)	
31	1	CH593792-3	Fan motor	ファンモーター	
32	1	CH393805	Side plate	側板 (操作側)	
33	4	CH590376	Sprocket	駆動用スプロケット	
34	1	CH593784	Chain rail	チェンレール	
35	1	CH593792-2	Fan	ファン	6100CW
36	1	CH593792-1	Bracket	ファンブラケット (下)	
37	1set	CH593786	Bracket	取付ブラケット	
38	1	CH593785	Pin	カバー止メボルト	
39	1	CH493802	Master receiver	排紙受ケ (1)	
40	1	CH493801	Return duct	リターンダクト	
41	1	CH593781	Guide plate	出口ガイド板 (1)	
42	1	CH293806	Lower unit	下部本体	
43	1	CH593794	Guide plate	下部ガイド板 (1)	
44	1	CH593793	Guide plate	下部ガイド板 (2)	
45	1	CH493402	Guide plate	上部ガイド板	
46	1	CH593791	Collar	サーモカラー (下)	
47	1	CH593834	Bracket	排紙受ケ取付ブラケット	
48	2	CH593790	Collar	下ファンカラー	
49	1	CH593397	Idler shaft	アイドラ用軸	
50	2	CH590516	Feed roller	入口ローラー	
51	1	CH593796	Feed roller	出口ローラー	

REF. NO.	Q'TY	PARTS NO.	P A R T S	N A M E	REMARKS
52	2	CH393605 CH393804	Sleeve bearing	スリーブベアリング	ARF1215LP
53	2		Fuse	ヒューズ	10A ガラス管
DATE	S55, 4	MODEL	CP-200S II	NO.	ZH32075

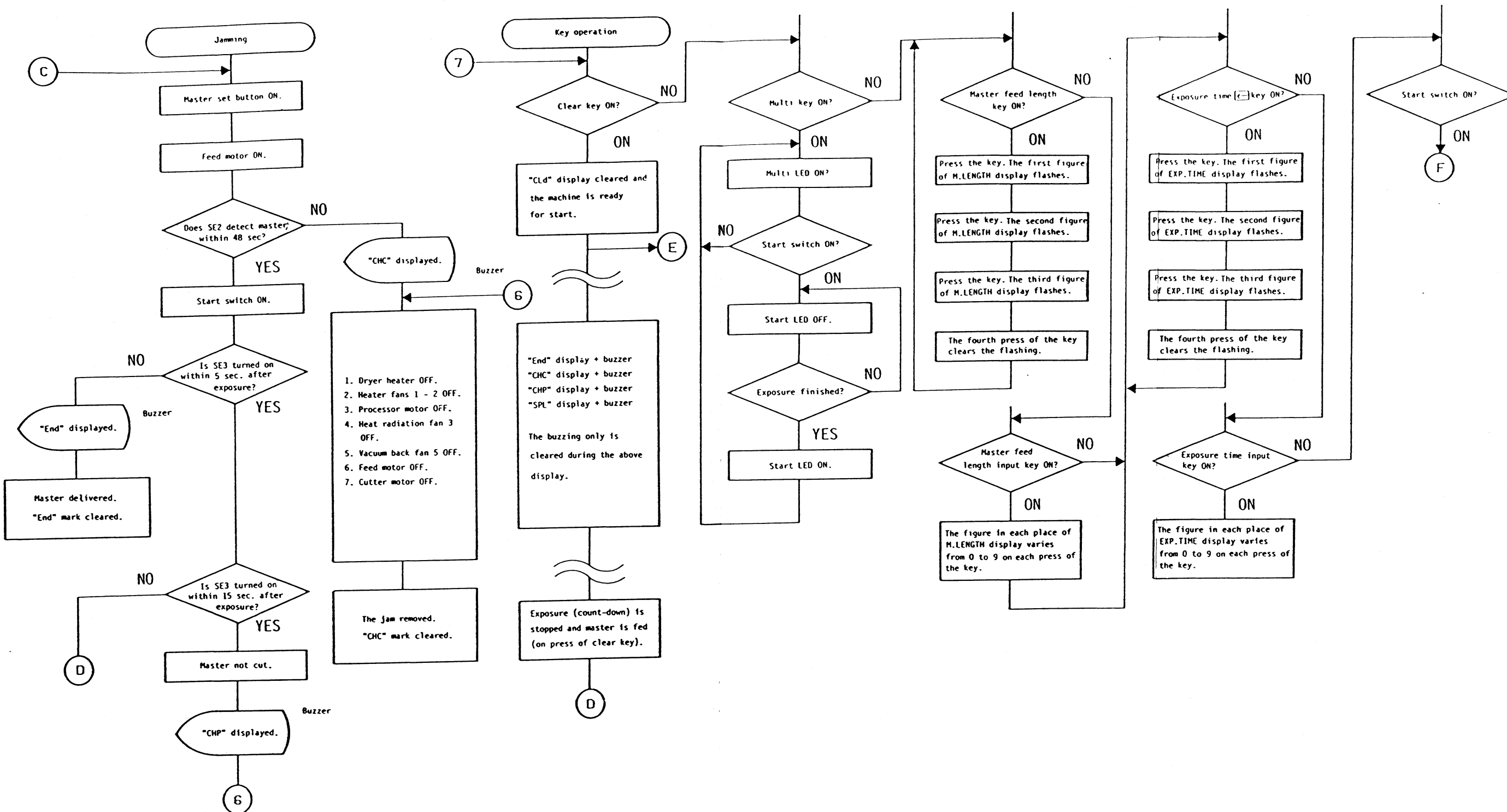




To set initial values as shown on the left, turn switches 1 and 7 of DIP 1 off.



Range of master feed length 254 - 550 mm, 10.0 - 21.7 in.



Jamming

Master set button ON.

Feed motor ON.

Does SE2 detect master, within 48 sec?

Start switch ON.

Is SE3 turned on within 5 sec. after exposure?

End displayed.

Master delivered. End mark cleared.

Is SE3 turned on within 15 sec. after exposure?

Master not cut.

CHP displayed.

6

Key operation

Clear key ON?

CLD display cleared and the machine is ready for start.

CHC displayed.

1. Dryer heater OFF.
2. Heater fans 1 - 2 OFF.
3. Processor motor OFF.
4. Heat radiation fan 3 OFF.
5. Vacuum back fan 5 OFF.
6. Feed motor OFF.
7. Cutter motor OFF.

The jam removed. CHC mark cleared.

Exposure (count-down) is stopped and master is fed (on press of clear key).

D

Multi key ON?

Multi LED ON?

Start switch ON?

Start LED OFF.

Exposure finished?

Start LED ON.

Master feed length key ON?

Press the key. The first figure of M.LENGTH display flashes.

Press the key. The second figure of M.LENGTH display flashes.

Press the key. The third figure of M.LENGTH display flashes.

The fourth press of the key clears the flashing.

Master feed length input key ON?

The figure in each place of M.LENGTH display varies from 0 to 9 on each press of the key.

Exposure time key ON?

Press the key. The first figure of EXP.TIME display flashes.

Press the key. The second figure of EXP.TIME display flashes.

Press the key. The third figure of EXP.TIME display flashes.

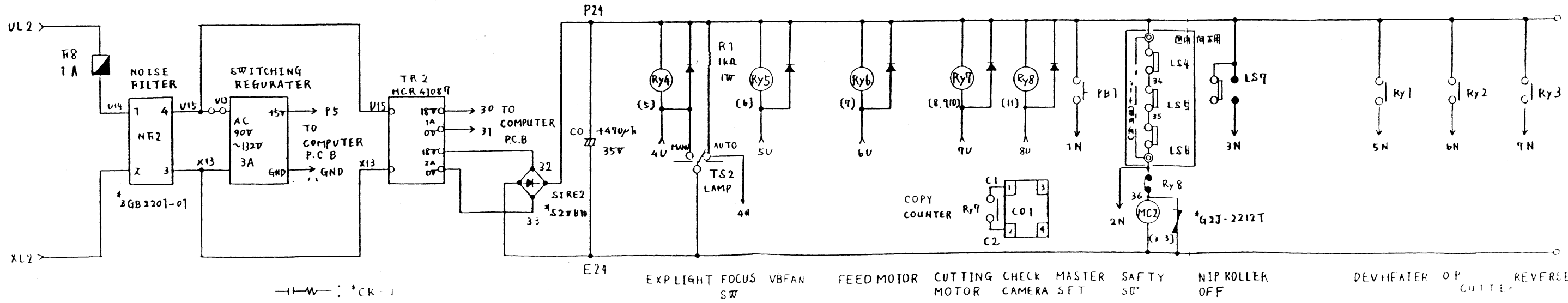
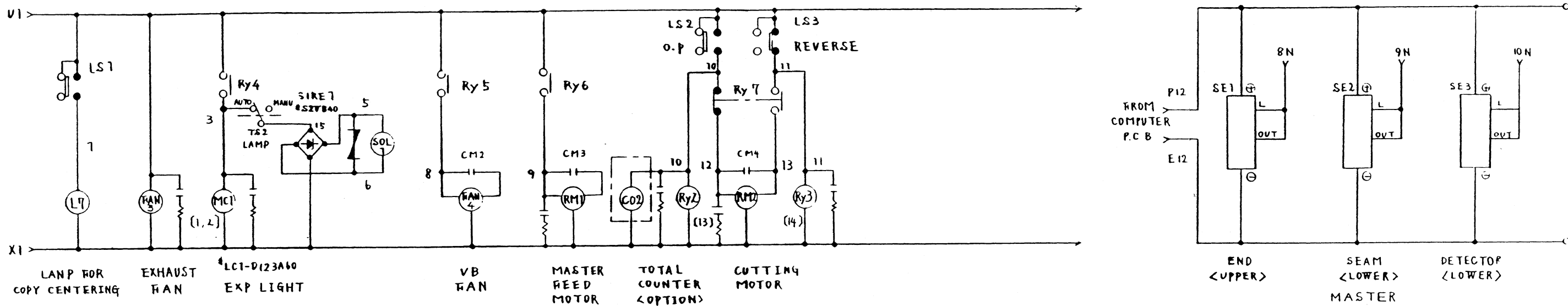
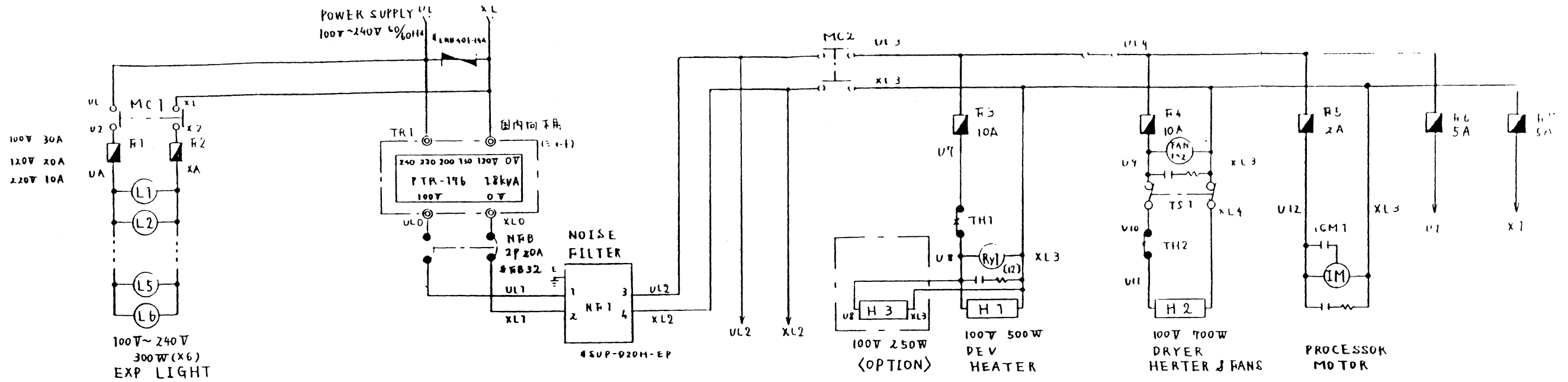
The fourth press of the key clears the flashing.

Exposure time input key ON?

The figure in each place of EXP.TIME display varies from 0 to 9 on each press of the key.

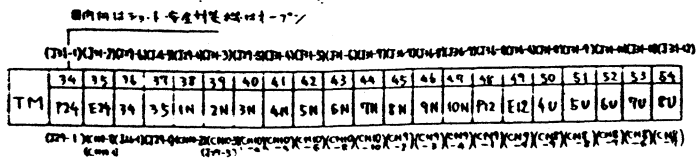
Start switch ON?

F

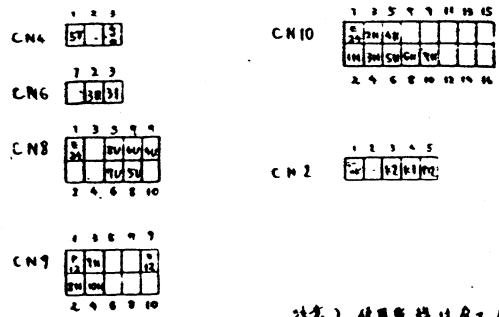


- |—|—| : 4CK-1
- |—|—| : 4ENB2010-14A
- |—|—| : LS1585

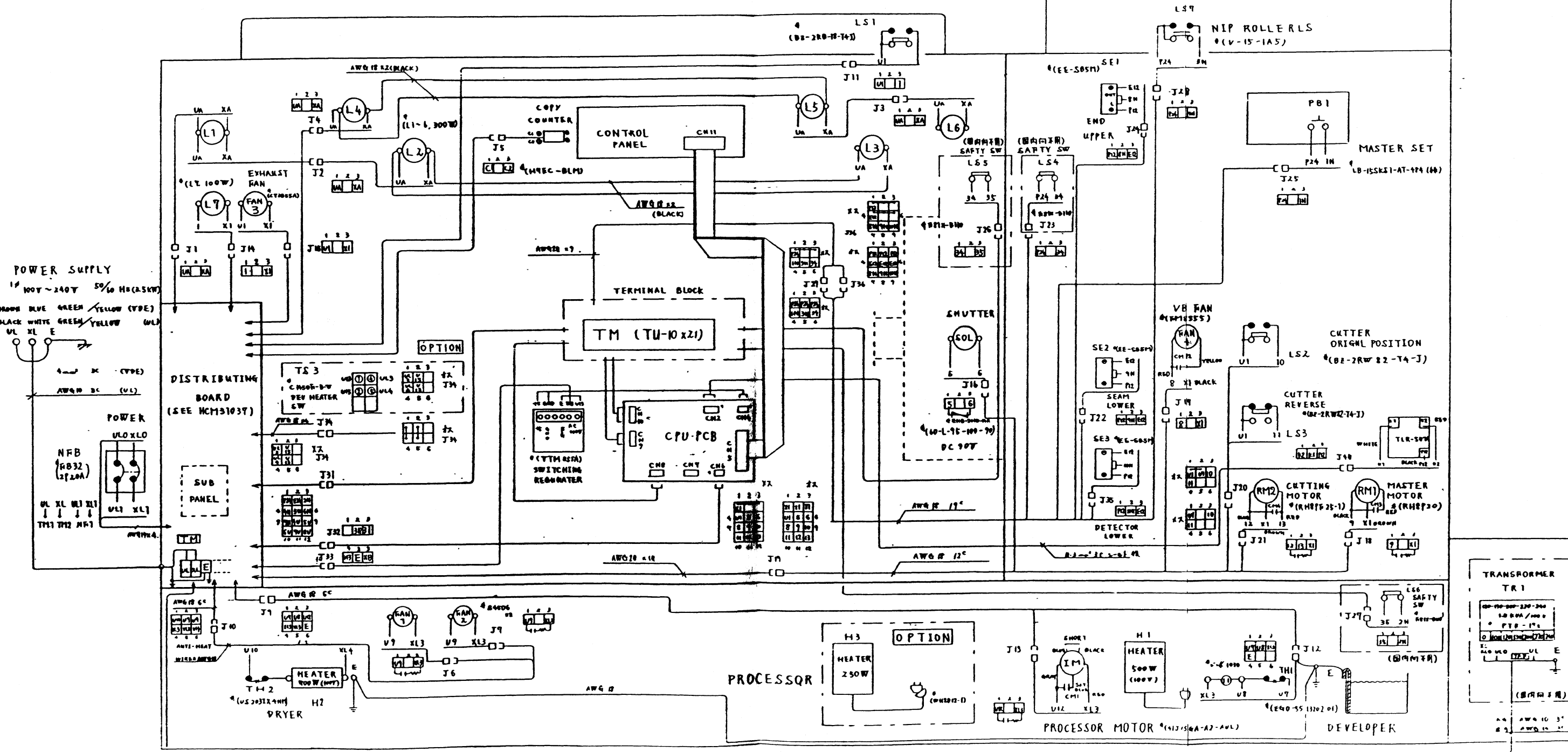
TERMINAL BLOCK (TU-10 x21)



CPU P.C.B. CONNECTOR PIN



注意) 使用電線計層は AWG22 専用とす。



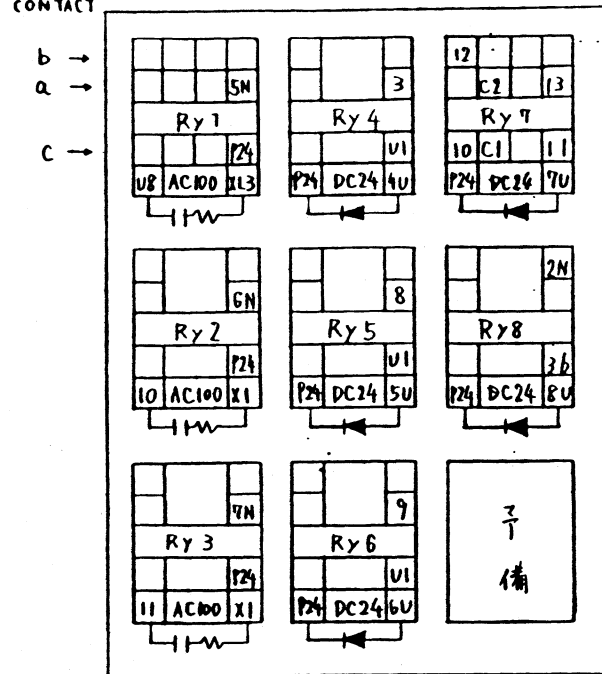
REFERENCE DIA

1 H C 6 3 1 9 3 0
2 H C M 3 1 0 3 7

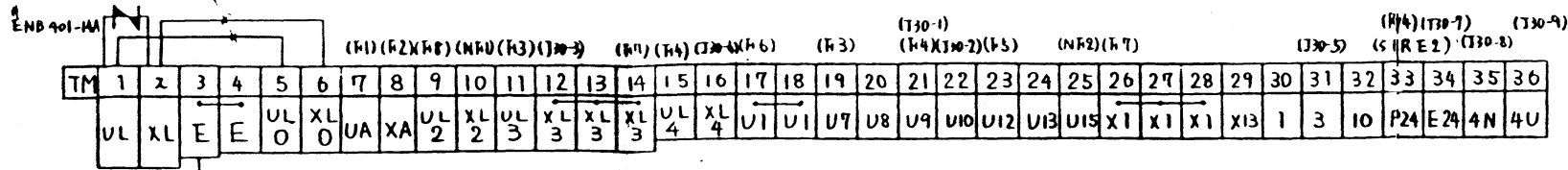
(A)

NOTE IS1585 CR-1

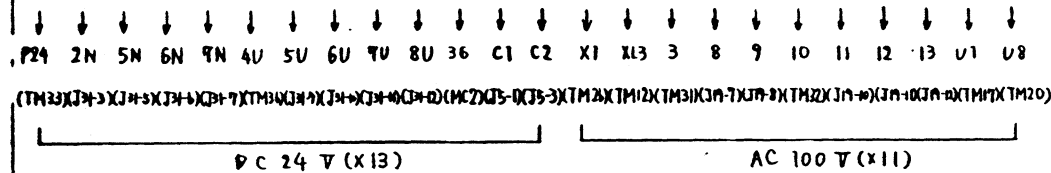
CONTACT BOTTOM VIEW



図内用線は (AWG14)



- * Ry 1-3 MY-2 AC100V
- * Ry 4, 5, 6, 8 MY-2 DC 24V
- * Ry 7 MY-4 DC 24V

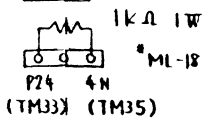


使用タミナル規格

- TM1~2 TV-60 (x2)
- TM 3 TV-30 (x1)
- TM4~12 TV-20 (x11)
- TM 13-33 TV-15 (x22)

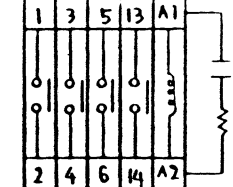
MC1 • IC1-D123 ALU

(R1)



(AWG14) (TM1) (TM2) (TM3)

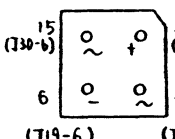
UL XL 3



U2 X2 X1 (R1) (R2) (TM27) (AWG14)

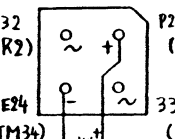
SIRE1

S2VB40



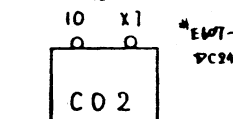
SIRE2

S2VB10



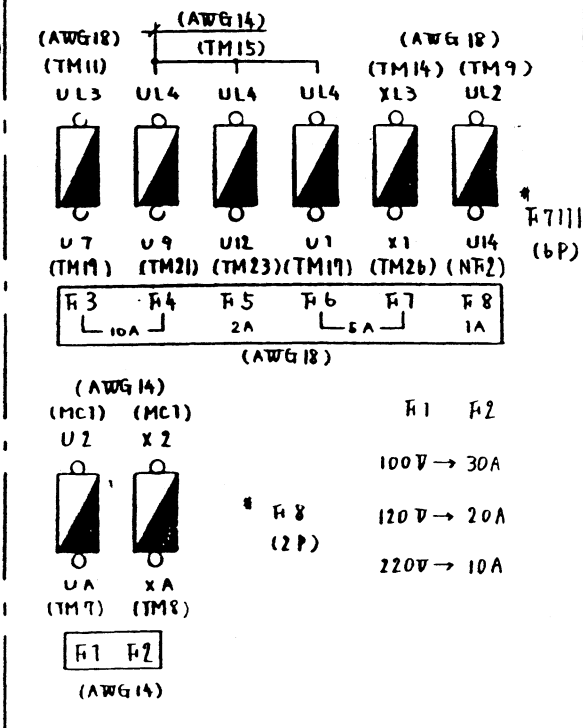
CO

TOTAL COUNTER (TM32) (TM27)

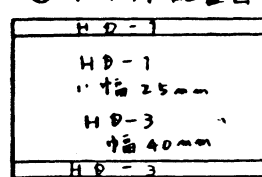


OPTION

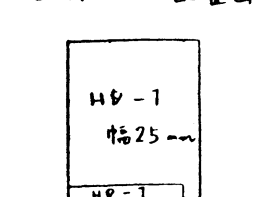
(C)



①部 外配置図

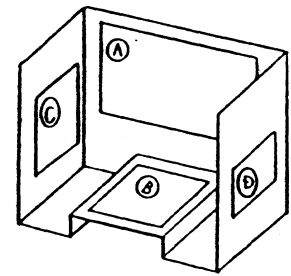
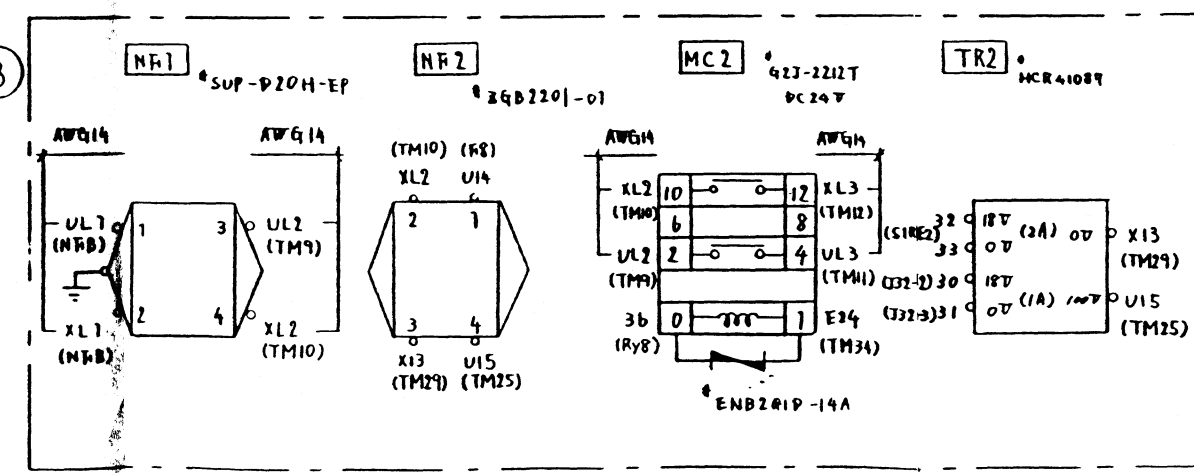


②部 外配置図



* 製作上の注意参照

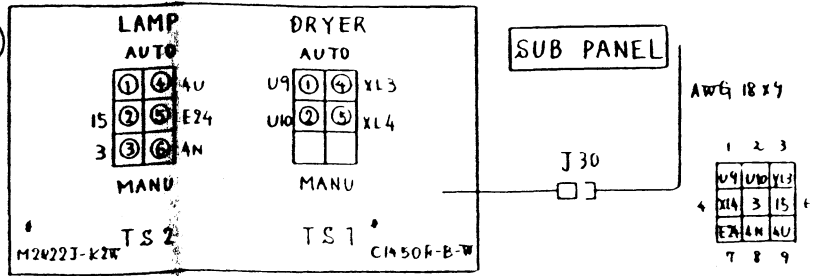
(B)



製作上の注意

- 1) 指定色と線径 AWG20 と指定
- 2) HCS31420 で NR1 の 1-7AWG に至る全ての配線は、9ヶ所に挿入無きようにすること (UL, XL, UL0, XL0, UL7, XL7, UL X1, U2, X2, UA, XA)

(D)



BOTTOM VIEW